

Technische Infos

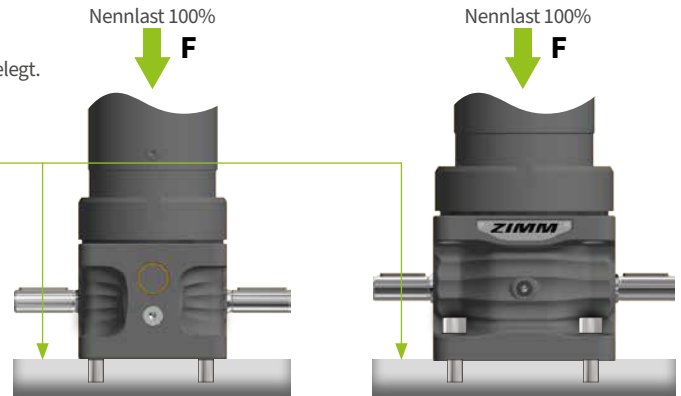
Zulässige Lasten | Befestigungen & Montage

Die Aktuatoren selbst sind für die volle statische Nennlast auf Druck und Zug ausgelegt.
Die zulässige Belastung hängt von der Art der Befestigung ab.

Drucklast (fix befestigt)

Volle Nennlast

Die Aktuatoren können mit der vollen statischen Nennlast beaufschlagt werden.



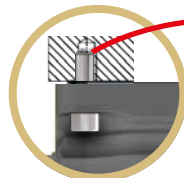
ZA-25

ZA-50 bis ZA-200

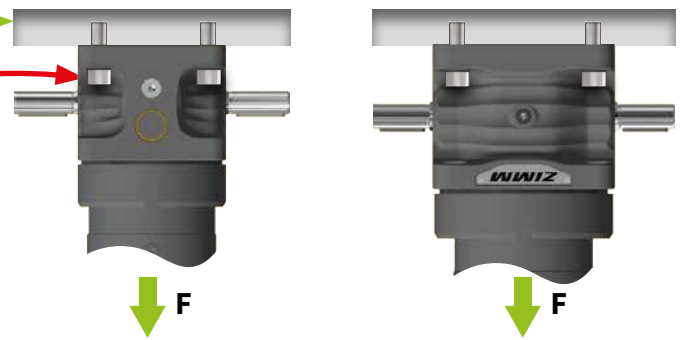
Zuglast (fix befestigt)

Volle Nennlast

Zuglast auf die Befestigungsschrauben (Durchgangsbohrungen im Gehäuse).



Schrauben 8.8



Nennlast 100%

Nennlast 100%

