

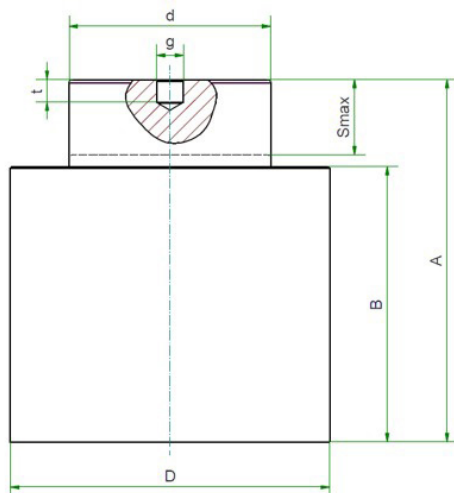
Accessoires

Stroombouwonderdelen | Lastdemper LAD



Functie

De lastdemper voorziet de actuator van een fysieke buffer die de schokken vermindert in geval van een blokkering. Bovendien kan de motor worden uitgeschakeld of geremd tijdens de veerweg, waardoor schade aan het systeem wordt voorkomen.

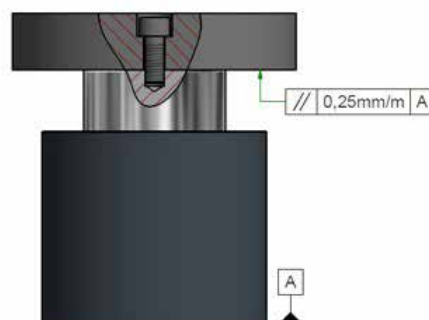


Type	max. dynamische kracht	max. stoten/min bij 20°C	Smax	A	B	D	d	g	t
ZA	kN		mm	mm	mm	mm	mm	mm	mm
ZA-25-LAD	15	60	22	95	69	75,2	45	M8	6
ZA-50-LAD	30	59	22	108	82	95	60	M8	6
ZA-100-LAD	60	45	22	108	82	120	75	M8	8
ZA-200-LAD	118	34	22	128	100	150	100	M8	18

- De lastdemper is uitgerust met een gasdrukveer.
- Het systeem kan alleen drukbelastingen absorberen.
- Alleen beschikbaar in combinatie met kogelomloopspindelaandrijvingen.
- Gebruik een eenheid (bijv. servomotor) met een nauwkeurig regelbaar uitschakel-/remkoppel.
- Operationeel temperatuurbereik: 0 tot 80°C.
- De maximale veerweg (Smax) mag niet groter zijn dan 22 mm.
- Zijdellingse krachten zijn niet toegestaan, omdat deze de lastdemper beschadigen.
- De lastdemper moet altijd loodrecht op het contactoppervlak werken (zie illustraties).



Belasting is los geplaatst



Schroefverbinding voor positionering is toegestaan, geen trekbelasting en geen zijdelingse krachten toegestaan

Accessoires

Systembouwdelen | Lastdemper LAD

Lengtebepaling

	KGT32x5	KGT32x10	KGT32x20	KGT40x5	KGT40x10	KGT40x20
ZA	25			50		
L1	451	461	501	540	540	575
L2	234	239	264	269	269	289
L3	29	34	49	32	32	47
SP1	29	34	49	32	32	47
SML1	105	110	125	112	112	127
SML2	129	129	139	157	157	162

	KGT50x10	KGT50x20	KGT80x10	KGT80x20
ZA	100		200	
L1	705	760	838	893
L2	382	417	474	509
L3	37	57	40	60
SP1	37	57	40	60
SML1	156	176	239	259
SML2	226	241	235	250

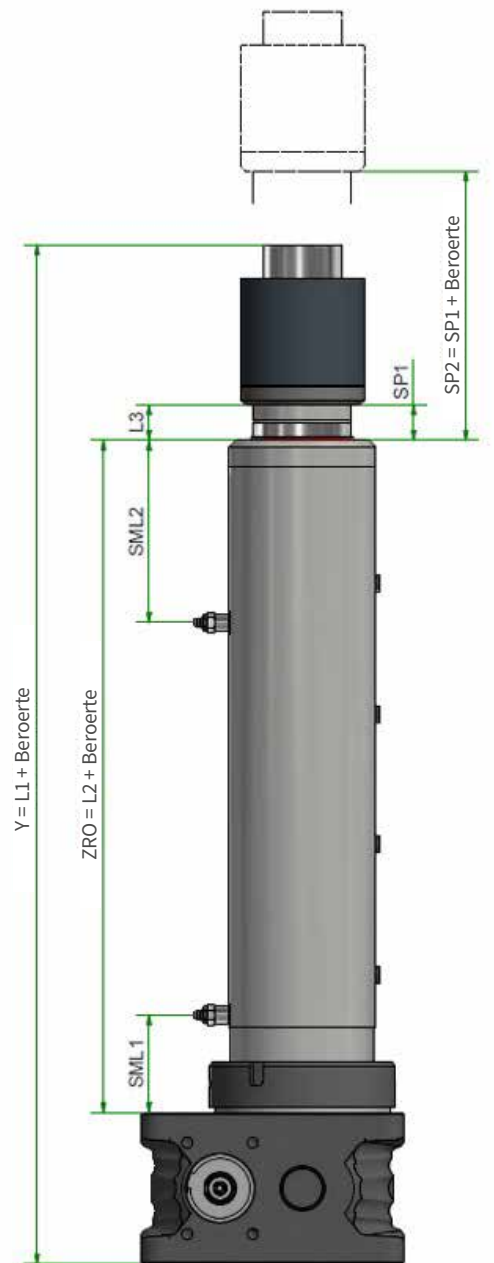
Smeerpositie SP1 komt overeen met de standaard smeerenlengte SML1 met veiligheidsafstand L3.

Voor smering van de spindel en het anti-rotatiemechanisme moeten de smeersposities SP1 (ingeschoven) en SP2 (uitgeschoven) binnen ± 2 mm worden gehouden.

Ontwerp

- Bereken de houdkracht (F_G) van de lastdemper met behulp van de hefbelasting (F) en de veiligheidsfactor ($S_1 = 1,3$): $F_G = F \cdot S_1$
De veiligheidsfactor bepaalt ook de veerstijfheid (lastdruk).
- Bereken het uitschakelkoppel (M_s) waarbij het remproces wordt gestart. Gebruik de uitschakelfactor ($S_2 = 1,5$) en de onderstaande formule.

$$M_s = \frac{F \times p}{2 \times \pi \times \eta_G \times \eta_{sp} \times i} \times S_2$$



Rekenvoorbeeld: ZA-100 1,11 KGT 50x10

Grootte \uparrow
Snelheid \uparrow
Schroefdraadversie \uparrow Spindeldiameter, Spindelsteek

F=50 kN (dynamische hefbelasting)

n=1500 rpm

Omgevingstemperatuur = 20°C

1) Houdkracht = kracht x veiligheidsfactor (S_1) = $50 \times 1,3 = 65$ kN

2) Bereken het uitschakelkoppel:

$$M_s = \frac{F \times p}{2 \times \pi \times \eta_G \times \eta_{sp} \times i} \times S_2 = \frac{50 \times 10}{2 \times \pi \times 0,88 \times 0,9 \times 9} \times 1,5 = 16,75 \text{ Nm}$$



Opmerking

Deze parameters dienen als basis voor het ontwerp van de lastdemper. Raadpleeg de bedieningshandleiding tijdens de inbedrijfstelling.

Accessoires

Streekbouwdelen | Eindschakelaar ES



1
Kabeluitgang 180° draaibaar



2
Kabellengte 5m standaard (2 m, 10 m)



3
Insteekkabel, ook ideaal voor inspectie



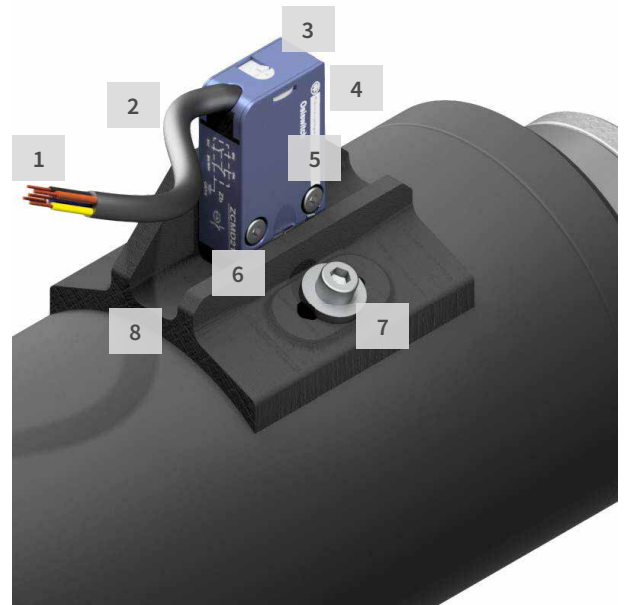
4
Temperatuurbestendigheid van beugel -25°C tot +90°C



5
Fijnafstelling +/- 8 mm mogelijk



6
IP64 Uitvoering met O-ring statisch afgedicht



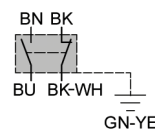
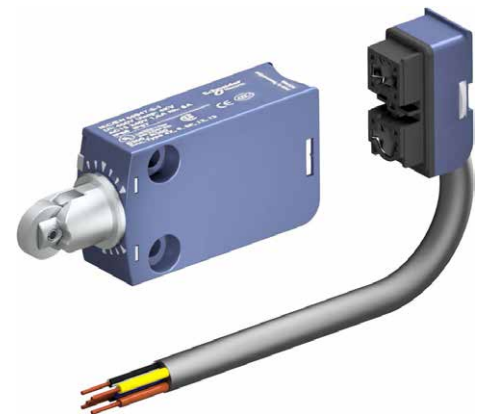
7
Volledig gemonteerd en vooraf ingesteld geleverd



8
Robuust ontwerp van met koolstofvezel versterkte kunststof

Technische gegevens

Type:	Mechanische eindschakelaar met gedwongen verbreekcontactrelais
Materiaal:	Metalen behuizing en plunjerrol
Functie:	1NO + 1NC, snap-action contact
Beschermingsklasse:	IP67
Temperatuurbereik:	-40°C tot +70°C
Standaard kabel - materiaal:	PVC zwart Ø 7,3 mm, 5 x 0,75 mm ²
Standaard kabel - temperatuurbereik:	-25°C tot +70°C
Speciale kabel - temperatuurbereik:	-40°C tot +105°C (alleen beschikbaar op aanvraag)
Elektrische belasting:	max. 240V AC / 1,5A max. 250V DC / 0,1A
Elektrische levensduur:	5 miljoen schakelingen bij 24V DC/3W 1 miljoen schakelingen bij 230V AC/0,5A
Gewicht:	Eindschakelaar 0,2 kg, Kabel (5m): 0,45kg



NC	BK BK-WH	black black-white	zwart zwart-wit
NO	BU BN	blue brown	blauw bruin
Beschermend aarde bruin	GN-YE	green-yellow	groen-geel

Bestelvoorbeeld voor een enkele schakelaar: ZA-25-ES-5

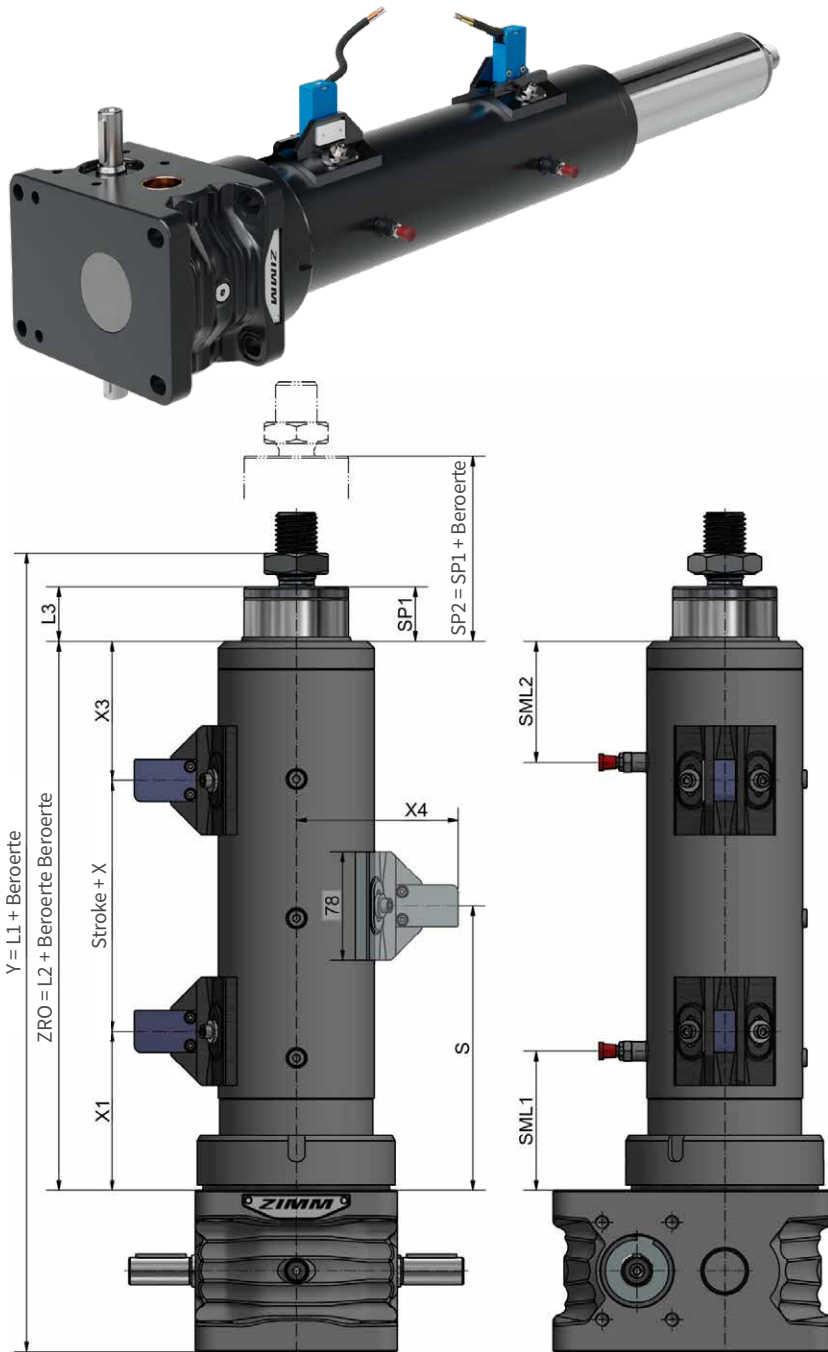
Actuator grootte _____
Eindschakelaar _____
Kabellengte _____
2m, 5m (standaard) of 10m, 0 = zonder kabel

Accessoires

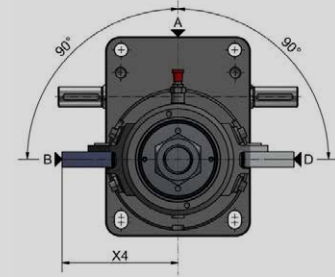
Systembouwdelen | Eindschakelaar ES

Montagemogelijkheden eindschakelaar

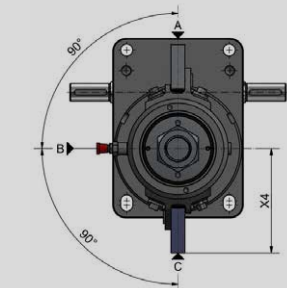
De eindschakelaars kunnen aan alle vier zijden van de cilinderbuis worden gemonteerd. De positie van de eindschakelaar is echter altijd 90° verschoven ten opzichte van de smerpositie. Dit resulteert in de hieronder getoonde mogelijkheden.



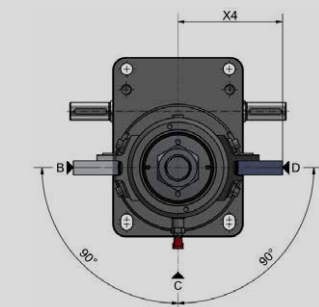
Afmetingen	Schroef	L1	L2	L3	SP	SML1	SML2	X	X1	X3	X4
ZA-25	TR	365	237	30	30	116	121	29	101	107	106
	KGT32x5	434	301	35	35	174	127	87	101	113	
	KGT32x10	444	306	40	40	174	132	87	101	118	
	KGT32x20	474	321	55	55	174	147	87	101	133	
ZA-50	TR	449	278	31	31	130	148	33	114	131	116
	KGT40x5	524	348	36	36	193	155	97	114	137	
	KGT40x10	524	348	36	36	193	155	97	114	137	
	KGT40x20	554	363	51	51	193	170	97	114	152	
ZA-100	TR	582	353	41	41	159	194	43	137	173	126
	KGT50x10	705	476	41	41	247	229	165	137	174	
	KGT50x20	745	496	61	61	247	249	165	137	194	
ZA-200	TR	621	404	41	41	171	233	38	152	214	149
	KGT80x10	702	485	41	41	247	238	48	223	214	
	KGT80x20	762	525	61	61	267	258	48	243	234	



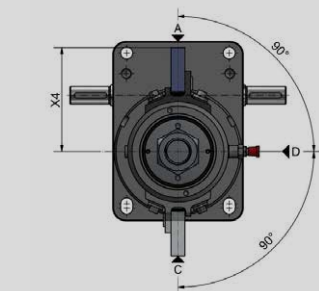
Smeerpositie A
Eindschakelaarpositie B (Standaard)
Eindschakelaarpositie D



Smeerpositie B
Eindschakelaarpositie C (Standaard)
Eindschakelaarpositie A



Smeerpositie C
Eindschakelaarpositie D (Standaard)
Eindschakelaarpositie B



Smeerpositie D
Eindschakelaarpositie A (Standaard)
Eindschakelaarpositie C

Accessoires

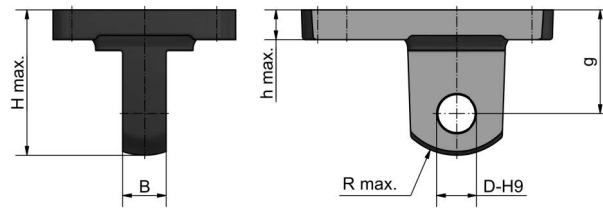
Stroombouwonderdelen | Zwenklagersteun SLKO



SLKO-P Zwenkrichting **P**
(parallel aan aandrijving)



SLKO-R Zwenkrichting **R**
(haaks op aandrijving)



Afmetingen	H max.	g	D	B	h max.	R max.
ZA-25	86	57	20	30	23	41
ZA-50	119	82	30	35	28	57
ZA-100	159	110	35	50	33	77
ZA-200	207	142	65	75	47	114

Materiaal: GGG, corrosiebestendig





Modulaire en efficiënte oplossingen

Snelle en gekwalificeerde ondersteuning

Intuïtieve configuratie

Snelle en betrouwbare levering

Uw vraag is onze drijfveer



ZIMM Group GmbH

Millennium Park 3, A-6890 Lustenau

T +43 5577 806-0, E info@zimm.com