

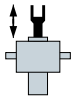
一切来自单一来源

GSZ & KSZ | 2.5 kN



ZIMM®

您的所需就是我们的动力

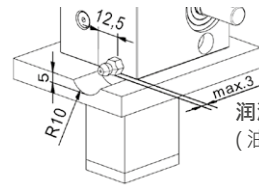


螺旋千斤顶 2.5 kN

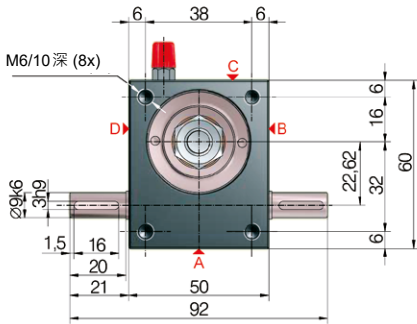
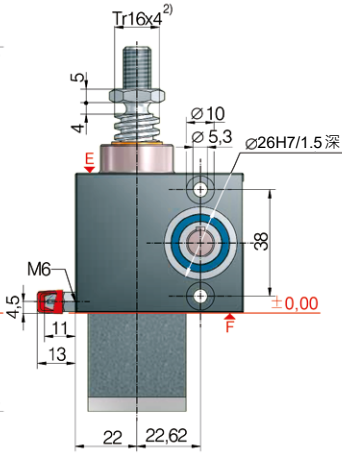
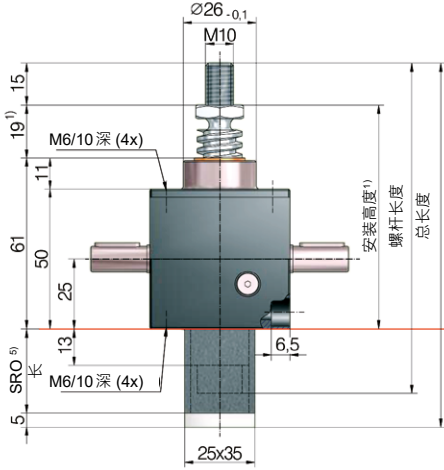
GSZ-2-S-TR | 梯形螺杆 螺旋千斤顶 | 平移螺杆



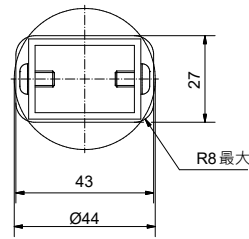
操作过程中的螺杆
润滑



润滑螺杆的最小预留空
(油枪)



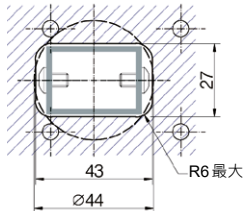
保护管SRO的剖面：



5)配Tr 16x4螺杆的保护管SRO长度

不带逃逸/旋转保护	47 + 行程
带逃逸/旋转保护	62 + 行程
带旋转保护·带限位组 ESSET	117 + 行程
带旋转保护·限位组ESSET 和KAR*	139 + 行程

*带防尘罩固定环FBR

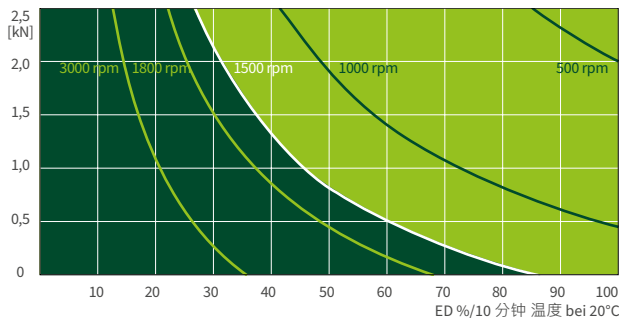


型号	本体系列	规格	形式	速比	螺杆	驱动轴每转产生的行程
GSZ-2-SN	GSZ	2.5	S(平移螺杆)	N(正常) 4:1	Tr 16x4	1.00 mm
GSZ-2-SL				L(低速) 16:1		0.25 mm

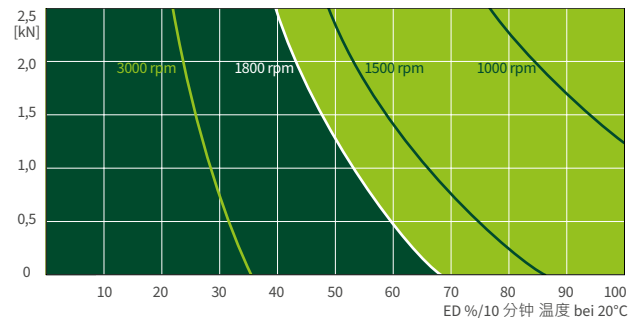
2.5 kN

工作周期发热限制 (S + R)

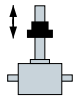
速比 „N“ (4:1)



速比 „L“ (16:1)

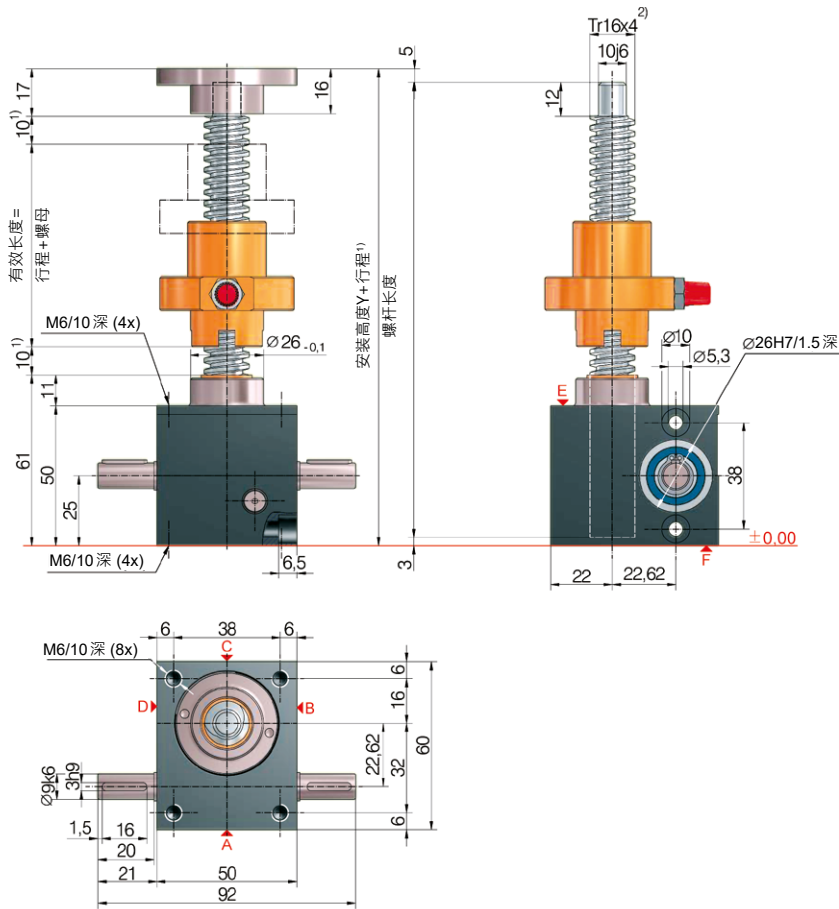


这些曲线用作标准工业条件 (环境温度20°C等) 和正确维护 (润滑等) 下的指导。上述基于ZIMM标准梯形螺纹Tr 16x4。使用滚珠丝杆时, 工作周期可以数倍增加。



螺旋千斤顶 2.5 kN

GSZ-2-R-TR | 梯形螺杆 螺旋千斤顶 | 旋转螺杆



型号	本体系列	规格	形式	速比	螺杆	驱动轴每转产生的行程
GSZ-2-RN	GSZ	2.5	R (旋转螺杆)	N (正常) 4:1	Tr 16x4	1.00 mm
GSZ-2-RL				L (低速) 16:1		0.25 mm

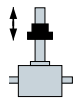
技术数据 GSZ-2-S / GSZ-2-R

最大静态压缩力/张力: 2.5 kN (250 kg)
 最大动态压缩力/张力: 见工作周期曲线
 输入速度: 1500 rpm / 最高 3000 rpm (取决于载荷和工作周期)
 螺杆尺寸标准: Tr 16x4²⁾
 齿轮速比: 4:1 (N) / 16:1 (L)
 外壳材料: 铝, 耐腐蚀
 蜗轴: 钢, 表面硬化, 研磨
 本体重量: 0.6 kg
 螺杆重量/m: 1.21 kg
 齿轮箱润滑: 合成齿轮油
 螺杆润滑: 油脂润滑
 齿轮箱工作温度: max. 60°C, 高温按需订制
 转运惯量: N: 0.047 kg cm² / L: 0.031 kg cm²
 输入扭矩 (@1500 rpm): max. 1.4 Nm (N) / max. 0.5 Nm (L)
 传动扭矩: max. 9 Nm
 驱动扭矩MG (Nm): F (kN) x 0,52^{3,4)} (N-正常)
 F (kN) x 0,15^{3,4)} (L-低速)
 启动扭矩: 驱动扭矩 MG x 1.5

在齿轮箱和螺母或螺母和螺纹末端之间, 至少留出 10 mm 的安全距离!
 配件 (防尘罩、螺杆、保护管...) 尺寸的详细计算可以通过我们的在线设计配置器方便地确定:
www.zimm.com

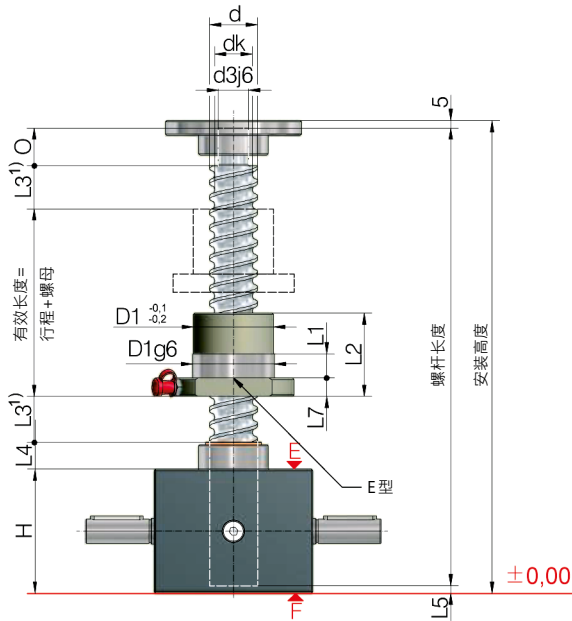
重要信息:

- 1) 对于防尘罩配置的增长, 请通过在线设计配置器进行核对
- 2) Tr 16x4 是标准配置, 也可提供: 双螺距、不锈钢型、左旋型、增强型螺钉 Tr 18x4 (仅适用于R版)
- 3) 系数包括效率、速比和30%的安全性
- 4) 对于 4 mm 螺距
- 5) 计算保护管长度 SRO, 仅需使用我们的在线设计配置器:
www.zimm.com

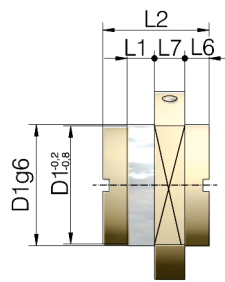


螺旋千斤顶 2.5 kN

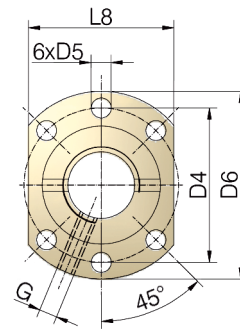
GSZ-2-R-KGT | 滚珠丝杠 螺旋千斤顶 | 旋转螺杆



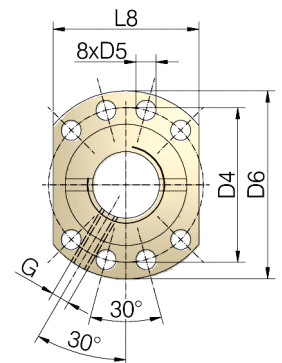
法兰螺母的位置：
 G = 法兰齿轮箱侧 (如图所示)
 S = 法兰丝杠侧



S型



孔形式 1
符合 DIN 69051



孔形式 2
符合 DIN 69051

螺旋千斤顶	滚珠丝杠	驱动轴每转产生的行程		KGT 额定载荷 kN		螺母	润滑孔	轴向间隙 max ³⁾	
		RN	RL	动态 C ²⁾	静态 C ₀ =C _{0a}				
GSZ-2	16x5	1.25	0.31	10.1	12	E	1	M6	0.06
	16x10	2.5	0.63	11.1	12.9	E	1	M6	0.06

螺旋千斤顶	滚珠丝杠	尺寸 mm																
		ØxP	d	dk	d3j6	O	H	D1	D4	D5	D6	L1	L2	L3 ¹⁾	L4	L5	L6	L7
GSZ-2	16x5	15.5	12.9	10	12	50	28	38	5.5	48	10	42	15	11	3		10	40
	16x10	15.4	13	10	12	50	28	38	5.5	48	10	55	25	11	3		10	40

技术数据 GSZ-2-R

最大静态压缩力/张力：2.5 kN (250 kg)
 输入速度：1500 rpm / 最高 3000 rpm
 齿轮箱工作温度：max. 60°C, 高温按需订制
 转运惯量：N: 0.047 kg cm² / L: 0.031 kg cm²
 输入速度 (@1500 rpm)：max. 1.4 Nm (N) / max. 0.5 Nm (L)
 传动扭矩：max. 9 Nm
 齿轮速比：4:1 (正常) / 16:1 (低速)
 外壳材料：铝, 耐腐蚀
 蜗轴：钢, 表面硬化, 研磨
 本体重量：0.6 kg
 齿轮箱/螺杆润滑：合成齿轮油/油脂润滑

因为缺少摩擦, 所以需要配置制动器：
 电机自带制动器或单配弹簧压力制动器。
 丝杠：1.1213 (Cf 53), 感应淬火并抛光。
 螺距精度：0.05 mm / 300 mm

- 1) 根据控制系统和驱动器的不同, 尺寸L3和L4可以由您自行决定减少。如果安装了防尘罩或螺旋弹簧盖, 则可能需要增加长度。
- 2) 额定动载值参考标准DIN ISO 3408。
- 3) 可根据要求减少0.02 mm的间隙

锥齿轮箱 2.5 kN

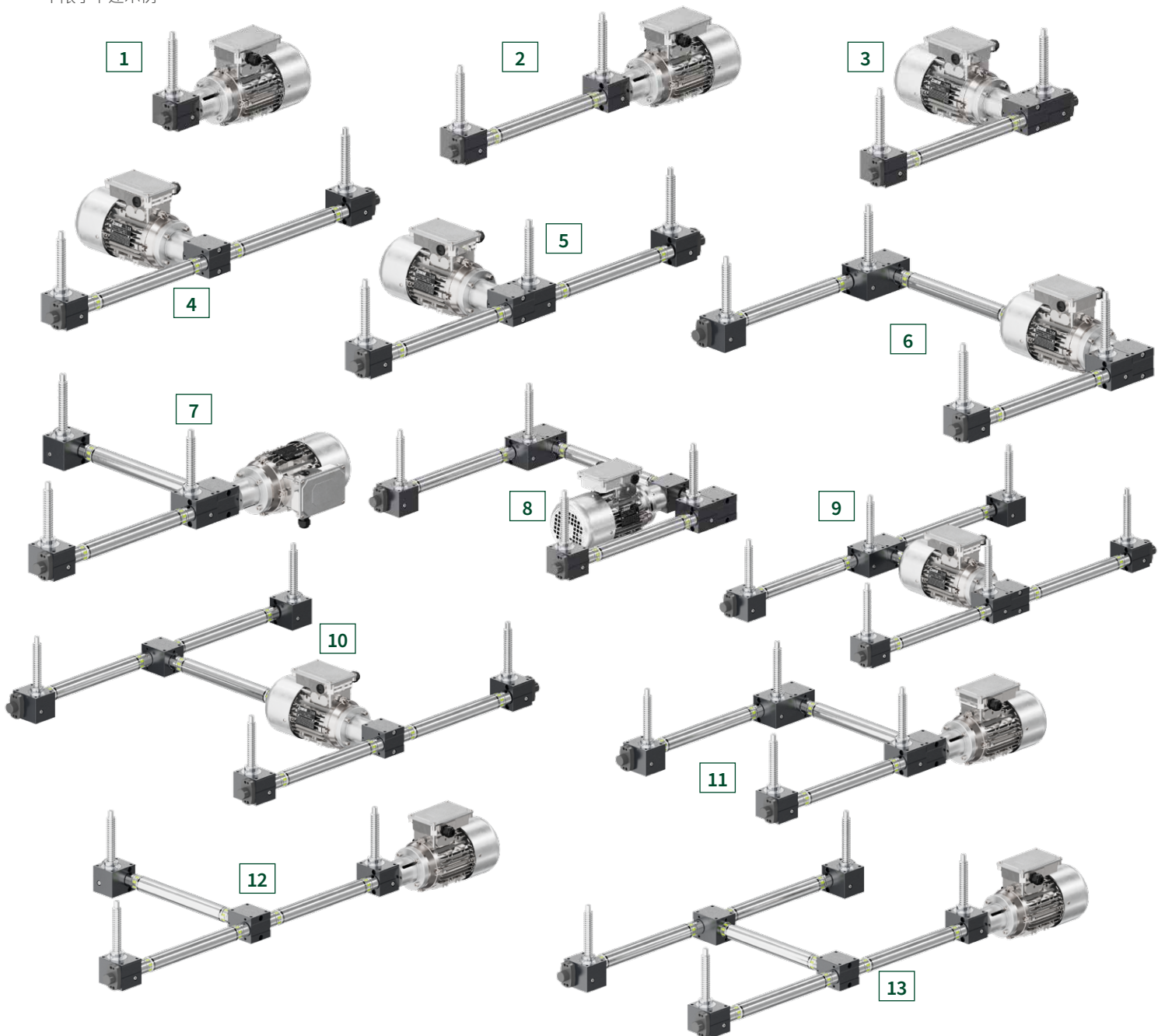
KSZ-2

KSZ-2是螺栓连接的齿轮箱，因此与KSZ-H系列等更大的锥形齿轮箱使用的布局会有所不同。

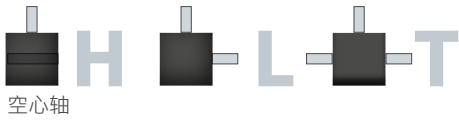


布局示例

不限于下述示例

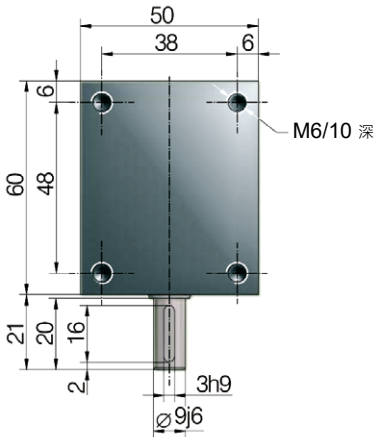
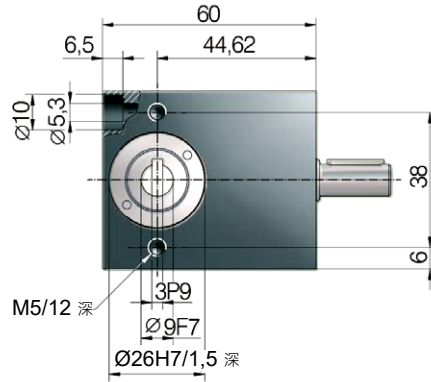
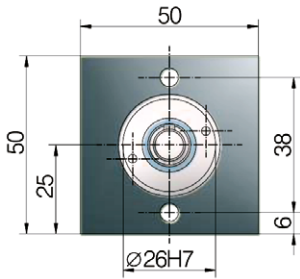


螺旋齿形



锥齿轮箱 2.5 kN

KSZ-2



KSZ-2是螺栓连接的齿轮箱，因此与KSZ-H系列等更大的锥形齿轮箱使用的布局会有所不同。



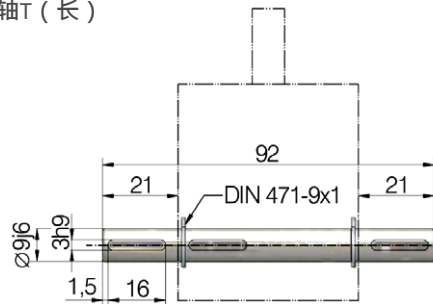
螺旋齿形
螺旋齿确保具有较大扭矩和低运行噪音

技术数据 KSZ-2

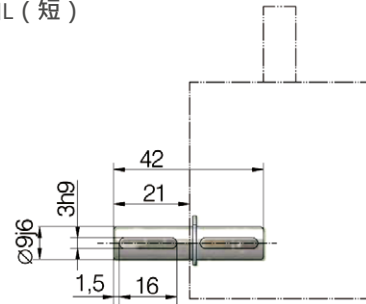
最大静态压缩力/张力：	2.5 kN (250 kg)
输入速度：	1500 rpm / max. 3000 rpm
螺杆尺寸标准 GSZ-2：	Tr 16x4 ³ (GSZ-2)
速比：	1:1
外壳材料：	铝·硬阳极氧化
蜗轴：	钢·表面硬化·研磨
本体重量：	0.45 kg
螺杆润滑：	润滑脂
工作周期：	40%
最大扭矩：	3 Nm
传动扭矩：	max. 4.2 Nm



短轴T (长)



短轴L (短)



提示:

通过安装短轴，可以将KSZ-2用作传统的直角齿轮箱。

您的所需就是
我们的动力



ZIMM Group GmbH

Millennium Park 3, A-6890 Lustenau

T +43 5577 806-0, E info@zimm.com