

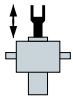
모든 것을 한 곳에서

GSZ & KSZ | 2.5 kN



ZIMM®

귀하의 문의가 우리의 동기가 됩니다.

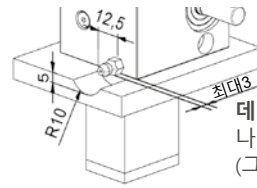


S 스크류 잭 2.5 kN

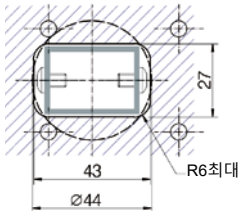
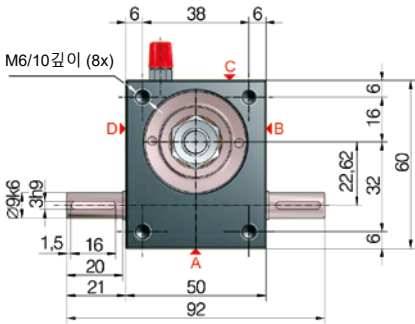
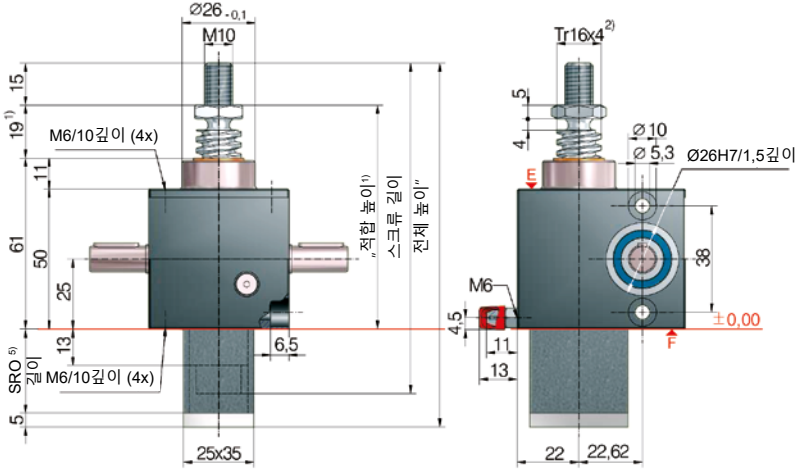
GSZ-2-S-TR | 사다리꼴 나사 잭 | 스크류



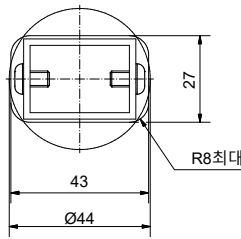
윤전 중 스크류 유회할



데 필요한 최소 공간
나사를 그리스 충전하는
(그리스 건)



보호튜브용 SRO의 개구부:



5) Tr 16x4-나사로 SRO와 함께 보호 튜브 길이

이탈 / 회전 방지 없음	47 + stroke
이탈 / 회전 방지	62 + stroke
한계 스위치 세트 ES 사용 회전 방지	117 + stroke
회전 방지 및 ESSET 및 KAR*	139 + stroke

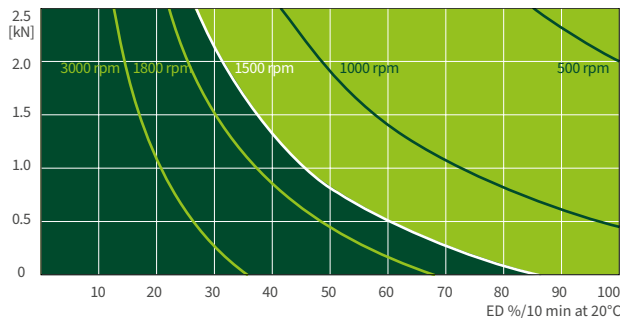
*벨로우스 고정 링 FBR이 함께

Code	Gearbox (series)	Size	버전 (변형)	기어비	나사	구동축 회전당 스트로크
GSZ-2-SN	GSZ	2.5	S (스크류)	N (normal) 4:1	Tr 16x4	1.00 mm
GSZ-2-SL				L (low) 16:1		0.25 mm

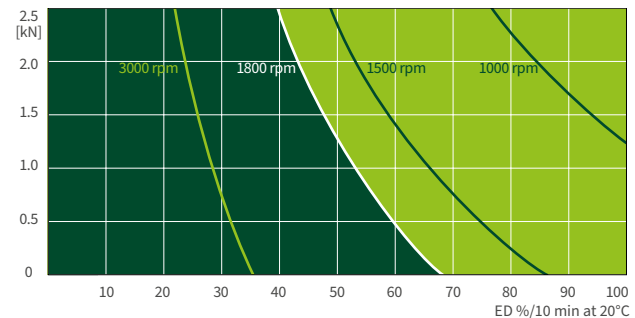
2.5 kN

연속 작동 열 한계 (S + R)

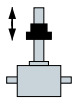
기어비 „N“ (4:1)



기어비 „L“ (16:1)

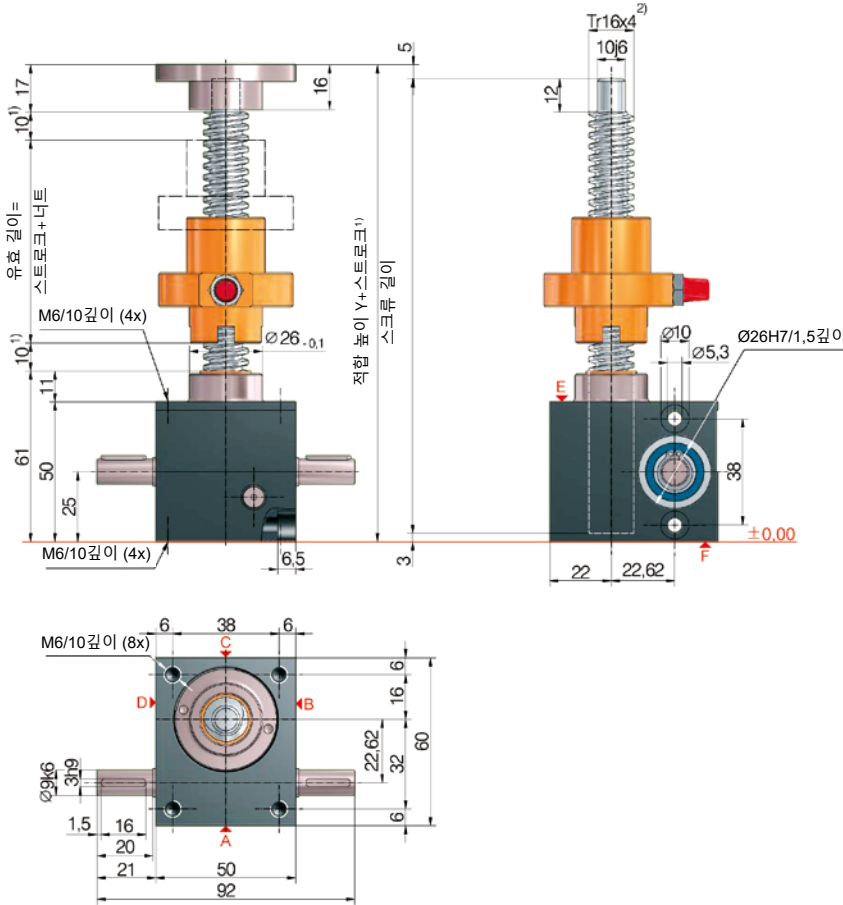


이러한 곡선은 표준 산업 환경 (주위 온도 20°C 등) 및 올바른 유지 관리 (윤활 등)에서 참고용으로 제공됩니다. ZIMM 표준 사다리꼴 나사 Tr16x4를 기반으로 하며, 볼 나사를 사용할 경우 작동 주기는 훨씬 길어질 수 있습니다.



스크류 잭 2.5 kN

GSZ-2-R-TR | 사다리꼴 나사 잭 | 회전 스크류



Code	Gearbox (series)	Size	버전 (변형)	기어비	나사	구동축 회전당 스트로크
GSZ-2-RN	GSZ	2.5	R (회전 스크류)	N (normal) 4:1	Tr 16x4	1.00 mm
GSZ-2-RL				L (low) 16:1		0.25 mm

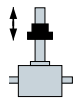
기술 데이터 시리즈 GSZ-2-S / GSZ-2-R

최대 압축 / 인장 힘, 정적: 2.5 kN (250 kg)
최대 압축 / 인장 힘, 동적: 듀티 사이클 곡선 참조
입력 속도: 1500 rpm / 최대 3000 rpm (하중 및 듀티 사이클에 따라 다름)
나사 크기 표준: Tr 16x4²⁾
기어비: 4:1 (N) / 16:1 (L)
하우징 재료: 알루미늄, 부식 방지
웬 샤프트: 강철, 케이스 하드닝, 연삭
나사 잭 바디 무게: 0.6 kg
무게 screw/m: 1.21 kg
기어박스 윤활: 합성 오일 그리스
스크류 윤활: 그리스 윤활
기어박스 작동 온도: 최대 60°C, 요청시 그 이상
관성 모멘트: N: 0.047 kg cm² / L: 0.031 kg cm²
입력 토크 (1500 rpm 기준): 최대 1.4 Nm (N) / 최대 0.5 Nm (L)
드라이브 스루 토크: 최대 9 Nm
구동 토크 MG (Nm): F (kN) x 0.52^{3,4)} (N-Normal)
 F (kN) x 0.15^{3,4)} (L-Low)
출발 토크: 구동 토크 M_G x 1.5

기어박스와 너트 사이 또는 나사 끝사이에서의 안전한 거리를 최소 10mm 유지하십시오!
 벨로우, 나사, 보호 튜브 등의 적절한 규격은 당사의 편리하게 online configurator로 확인할 수 있습니다: www.zimm.com

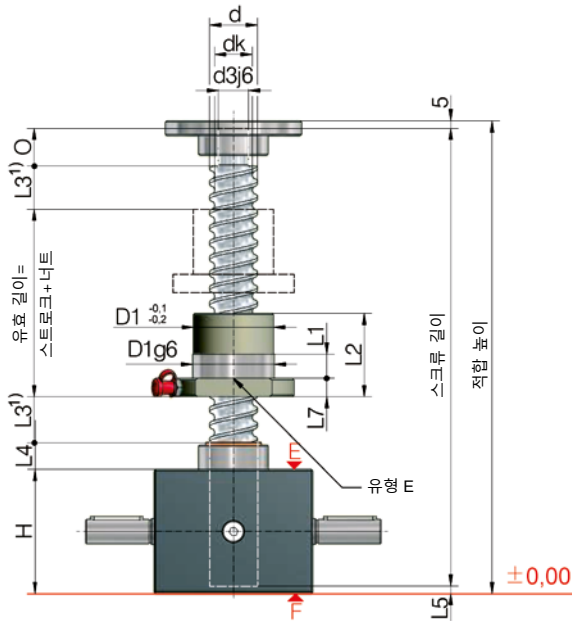
중요한 정보:

- 1) 벨로우 연장인 경우 online configurator로 확인하십시오.
- 2) Tr 16x4는 표준이며 더블 피치, INOX, 원 나사, 나사 Tr 18x4 (R 버전 전용)도 사용 가능합니다.
- 3) 효율, 비율 및 30% 안전성등의 인자가 있음
- 4) 4mm 나사 피치용
- 5) 보호 튜브(SRO) 길이를 계산하려면 online configurator를 사용하십시오: www.zimm.com

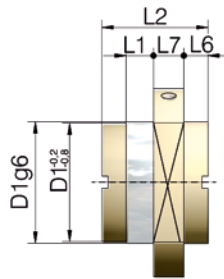


스크류 잭 2.5 kN

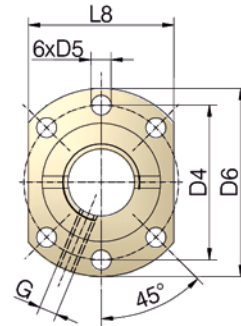
GSZ-2-R-KGT | 볼 스크류 잭 | 회전 스크류



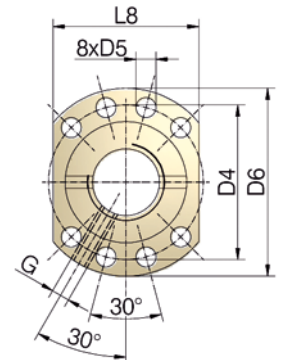
플랜지 너트의 위치:
 G=플랜지 기어박스 축 (표시된대로)
 S=플랜지 나사 축



유형 S



DIN 69051에
다른 홀 패턴 1



DIN 69051에
다른 홀 패턴 2

스크류 잭	KGT 스크류 ØxP	드라이브 회전당 스트로크		KGT 하중 평가 kN		너트 유형	홀 패턴	윤활 구멍 G	축방향 플레이 최대 ¹⁾ mm
		RN	RL	동적 C ²⁾	정적 C ₀ =C _{0a}				
GSZ-2	16x5	1,25	0,31	10,1	12	E	1	M6	0,06
	16x10	2,5	0,63	11,1	12,9	E	1	M6	0,06

스크류 잭	KGT 스크류 ØxP	치수 mm															
		d	dk	d3j6	O	H	D1	D4	D5	D6	L1	L2	L3 ¹⁾	L4	L5	L6	L7
GSZ-2	16x5	15,5	12,9	10	12	50	28	38	5,5	48	10	42	15	11	3	10	40
	16x10	15,4	13	10	12	50	28	38	5,5	48	10	55	25	11	3	10	40

기술 데이터 시리즈 GSZ-2-R

최대 압축 / 인장 힘, 정적: 2.5 kN (250 kg)
입력 속도: 1500 rpm / 최대 3000 rpm
기어박스 작동 온도: 최대 60°C, 요청시 그 이상
관성 모멘트: N: 0.047 kg cm² / L: 0.031 kg cm²
입력 토크 (1500 rpm 기준): 최대 1.4 Nm (N) / 최대 0.5 Nm (L)
드라이브 스루 토크: 최대 9 Nm
기어비: 4:1 (Normal) / 16:1 (Low)
하우징 재료: 알루미늄, 부식 방지
웜 샤프트: 강철, 케이스 하드닝, 연삭
나사 잭 바디 무게: 0.6 kg
기어박스 / 스크류 윤활: 합성 기어 오일 / 그리스 윤활

마찰 저항이 부족하여 정지 유지 브레이크가 필요함:
 모터 브레이크 또는 스프링 압력 브레이크가 필요합니다.
스크류: 1.1213 (Cf53), 표면이 경화 처리 및 광택 처리됨
피치 정확도: 0.05 mm / 300 mm

1) 제어 시스템 및 구동 장치에 따라 L3 및 L4 치수를 사용자의 재량에 맞게 조정할 수 있습니다. 벨로우즈나 나선형 스프링이 장착된 경우 길이 연장이 필요할 수 있습니다.
 2) DIN ISO 3408 에 따른 동적 정격 하중.
 3) 요청 시 축소된 유격 0.02mm도 가능.

2.5 kN 베벨 기어박스

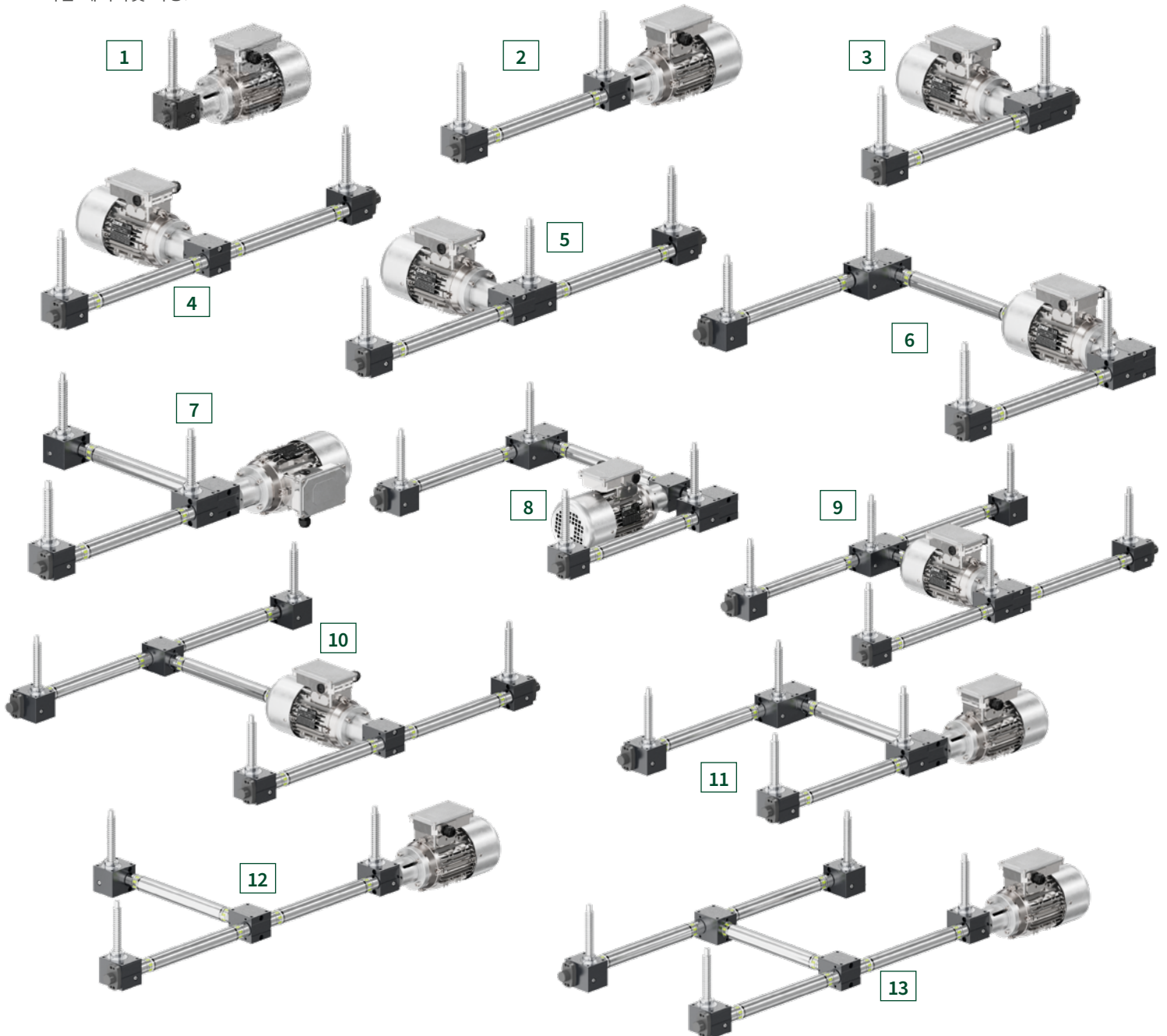
KSZ-2

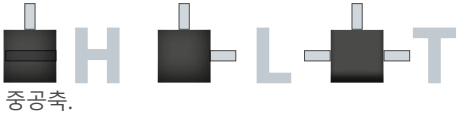
볼트고정식, 축 장착 기어박스. KSZ-2는 볼트 고정식 기어박스
이므로 KSZ-H 시리즈와 같은 대형 베벨 기어박스를 사용하는
경우 레이아웃이 다를 수 있습니다.



레이아웃 예시

다른 레이아웃 가능.

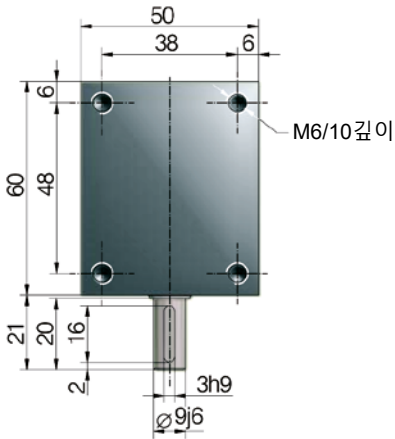
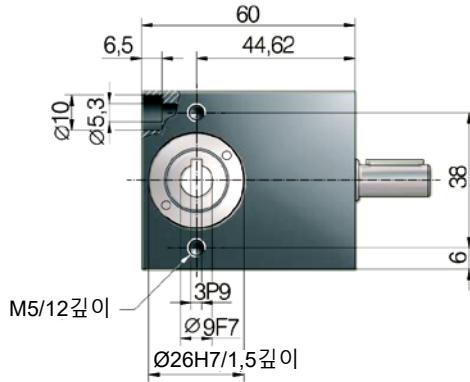
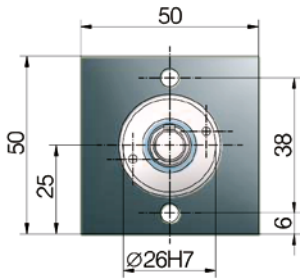




중공축.

2.5 kN 베벨 기어박스

KSZ-2



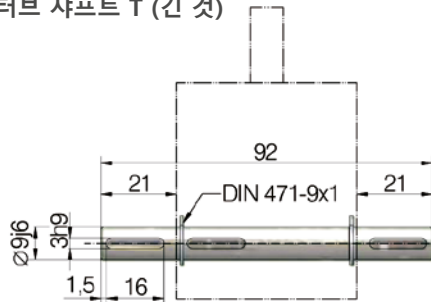
나선치차형
나선형 치차형은
높은 토크와 낮은
가동 소음을 보장합니다.

기술 데이터 시리즈 KSZ-2

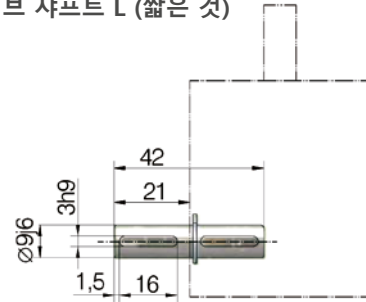
최대 압축 / 인장 힘, 정적:	2.5 kN (250 kg)
입력 속도:	1500 rpm / 최대 3000 rpm
나사 크기 표준 GSZ-2:	Tr 16x4 ² (GSZ-2)
기어비:	1:1
하우징 재료:	알루미늄, 경질 알루미늄 처리
웬 샤프트:	강철, 케이스 하드닝, 연삭
나사 잭 바디 무게:	0.45 kg
스크류 윤활:	기어 오일
작동 주기:	40%
최대 토크:	3 Nm
드라이브 스루 토크:	최대 4.2 Nm

볼트고정식, 축 장착 기어박스
KSZ-2는 볼트 고정식 기어박스이므로 KSZ-H 시리즈와 같은 대형 베벨 기어 박스를 사용하는 경우 레이아웃이 다를 수 있습니다.

스터브 샤프트 T (긴 것)



스터브 샤프트 L (짧은 것)



참고

스터브 샤프트를 장착하면 KSZ-2를 기존의 직각 기어박스로 사용할 수 있습니다.

당신의 문의를
우리의 원동력입니다



ZIMM Group GmbH

Millennium Park 3, A-6890 Lustenau

T +43 5577 806-0, E info@zimm.com