

Atuadores eletromecânicos

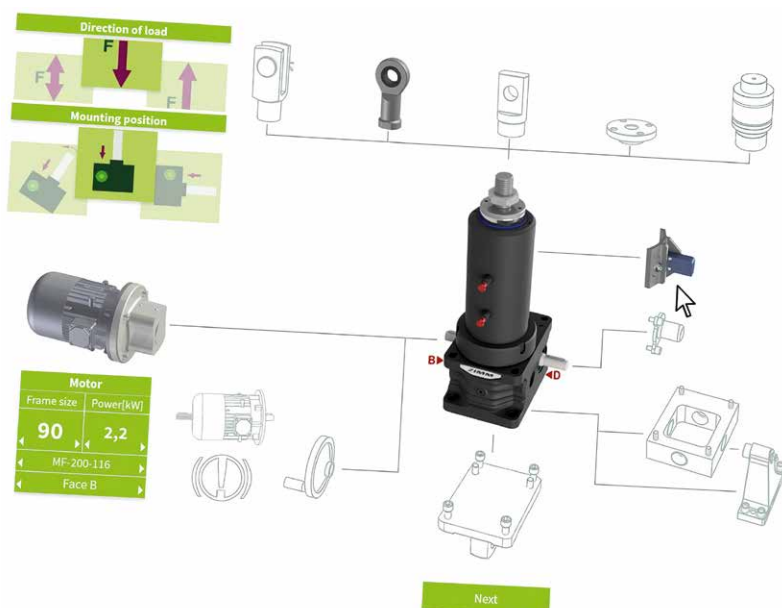
Eficiência e precisão em aplicações industriais

**Configuração otimizada, rápida e simplificada:
Agora disponível no nosso configurador de produto CAD**

As exigências das instalações industriais modernas são cada vez maiores: Posicionamento preciso, movimentos energeticamente eficientes e controle exato são agora requisitos fundamentais em diversos setores. O nosso configurador de produto CAD permite planeamento rápido e intuitivo de atuadores eletromecânicos, adaptando-se a uma ampla gama de aplicações industriais. Esta ferramenta otimiza a eficiência e reduz tempo de desenho técnico, oferecendo soluções personalizadas para cada necessidade.

Principais funcionalidades do configurador:

- Quatro tamanhos com acessórios customizáveis, garantindo máxima flexibilidade
- Previsões 3D e 2D ideais para ajustes rápidos e precisos
- Sistemas modulares para integrações intuitivas em instalações já existentes
- Apoio técnico especializado assegurando a seleção ideal de componentes
- Opção de download do modelo CAD para fácil implementação



Porquê escolher eletromecânica em vez de hidráulica?



- 1 Eficiência energética**
Não é necessária a geração constante de pressão – a energia é consumida apenas quando necessária, reduzindo significativamente o consumo geral.
- 2 Redução de custos**
Elimina trocas de óleo e tempos mortos na produção, diminuindo custos operacionais e de manutenção.
- 3 Segurança operacional**
Atuadores com bloqueio automático previnem movimentos descontrolados; os sistemas de monitorização adicionais permitem manutenções seguras e menos frequentes.
- 4 Integrações simples**
O seu design compacto permite aplicações flexíveis em sistemas preexistentes.
- 5 Sustentável**
Não utiliza fluidos hidráulicos, reduzindo riscos ambientais e garantindo um descarte ecológico.

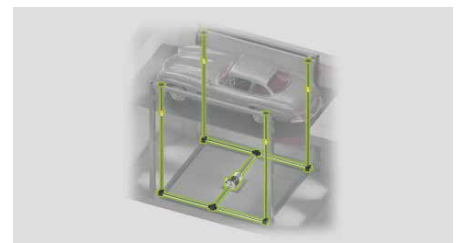
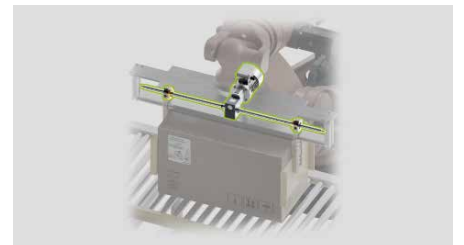


Caso prático: Melhore a eficiência com atuadores eletromecânicos

Um exemplo da indústria da reciclagem destaca a utilização bem-sucedida de atuadores eletromecânicos: Permitem um controlo preciso dos componentes do sistema, otimizam os processos de triagem e reduzem o consumo de energia.

Vantagens semelhantes podem ser observadas em diferentes indústrias:

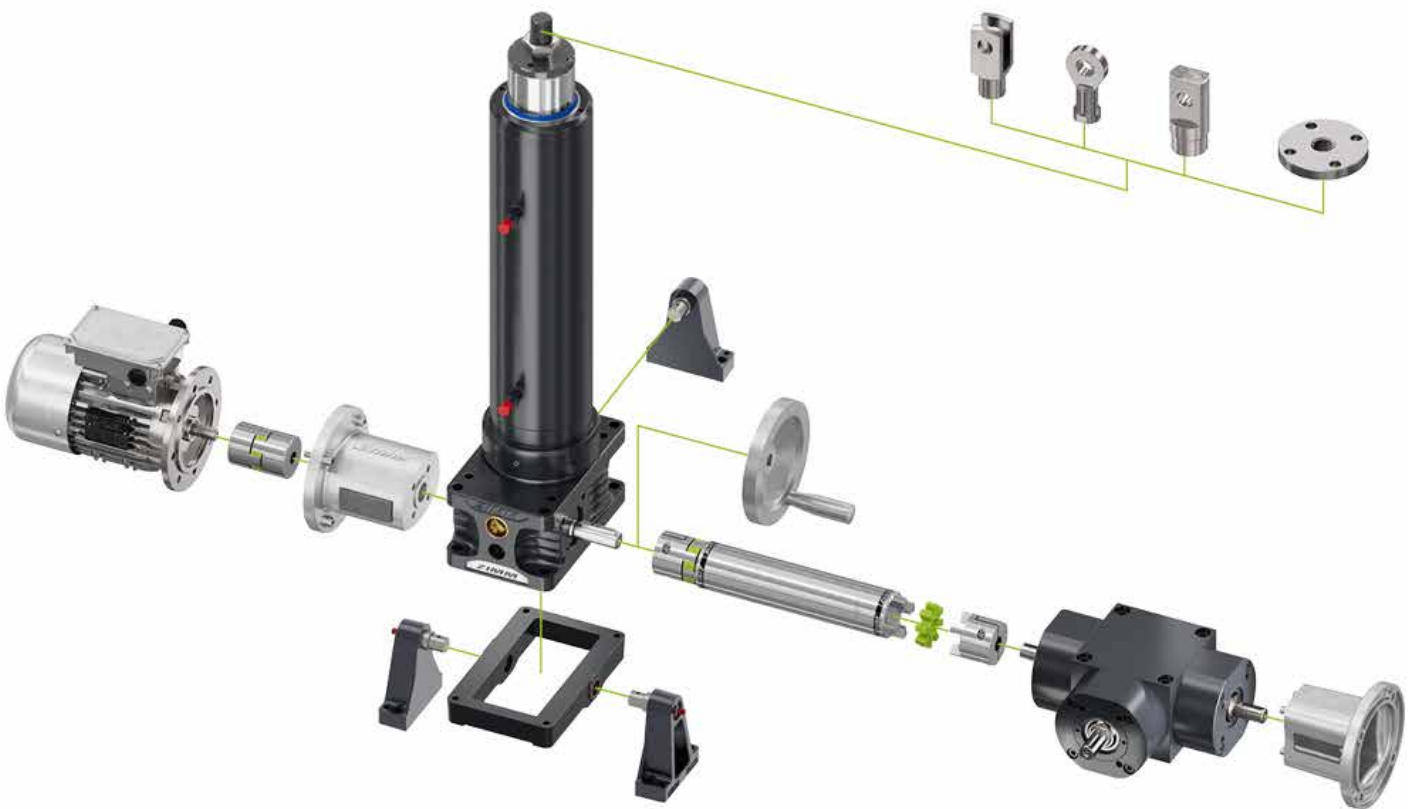
- **Logística:** O armazenamento automatizado e o transporte preciso da carga aumentam a eficiência operacional de todo o armazém.
- **Indústria automóvel:** Precisão em sistemas de elevação e de posicionamento nas linhas de produção garantem qualidade consistente e reduzem erros de montagem.
- **Engenharia mecânica:** Controlo de alta precisão de componentes otimizam a produção e diminuem custos de manutenção.
- **Indústria alimentar:** Precisão nas linhas de embalagem garantem qualidade e conformidade sanitária.



Flexibilidade máxima com um sistema modular

Para além dos atuadores, oferecemos todos os acessórios necessários – veios de ligação, acoplamentos, flanges de motor e motores – ajustáveis às suas especificações. O sistema modular facilita futuras atualizações e ajustes, garantindo um investimento sustentável.

Os atuadores eletromecânicos são indicados para sistemas de qualquer dimensão, sendo a escolha estratégica para empresas em expansão. A sua versatilidade permite soluções personalizadas para novos desafios e integração eficiente em processos existentes.



Conclusão: Modernize a sua indústria com eletromecânica

Empresas que investem em soluções eletromecânicas beneficiam de:

- **Posicionamento e ajustes mais precisos** elevando a qualidade de produto
- **Custos de energia e manutenção reduzidos** para um retorno mais rápido do investimento
- **Maior segurança e integração fiável** para minimizar tempos de paragem inesperados
- **Maior sustentabilidade** através da eliminação de óleos hidráulicos prejudiciais

Utilize o nosso configurador de produtos CAD para desenhar as nossas soluções à medida – eficiente, sustentável e preparadas para o futuro!

ZIMM®
zimm.com