

Elektromechanische actuatoren

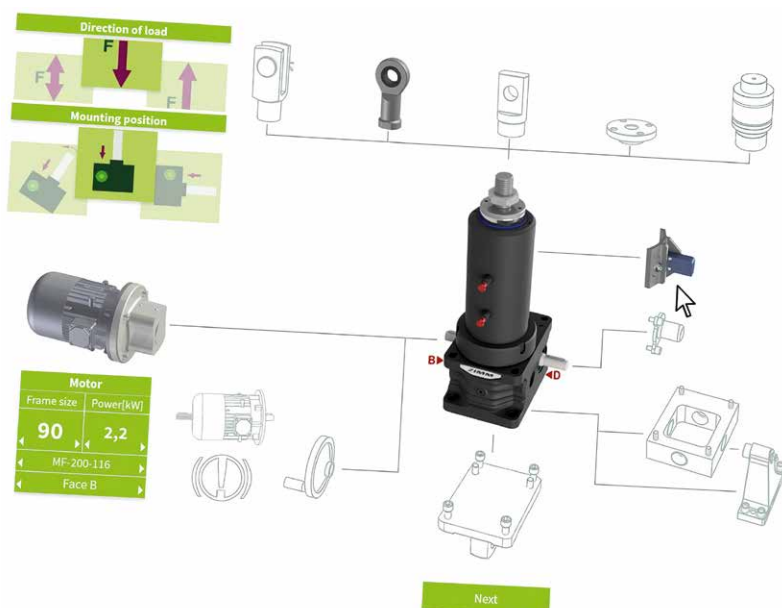
Meer efficiëntie en precisie in industriële toepassingen

**Geoptimaliseerde, snelle en vereenvoudigde configuratie:
Elektromechanische actuatoren zijn nu beschikbaar in de productconfigurator**

De eisen van moderne industriële systemen worden steeds hoger: Precieze positionering, energiezuinige bewegingsprocessen en exacte besturing worden in steeds meer industrieën essentieel. Met onze geavanceerde CAD-productconfigurator kunnen elektromechanische actuatoren voor talloze industriële toepassingen snel en eenvoudig worden geconfigureerd. Dit krachtige hulpmiddel helpt de efficiëntie te verhogen en de ontwerptijd te verkorten door oplossingen op maat te bieden voor elke industriële toepassing.

De kenmerken van de configurator:

- Vier verschillende groottes en aanpasbare toebehoren voor maximale flexibiliteit
- Real-time preview in 3D en 2D voor snelle, gefundeerde beslissingen
- Modulair systeem voor naadloze integratie in bestaande systemen
- Uitgebreide technische ondersteuning voor optimale componentselectie
- CAD-modellen beschikbaar om te downloaden voor eenvoudige implementatie



Waarom elektro-mechanica in plaats van hydrauliek?



- 1 Energie-efficiëntie**
Geen continue drukopbouw nodig - energieverbruik alleen wanneer dat nodig is, waardoor het totale verbruik daalt.
- 2 Kostenbesparing**
Het niet hoeven verversen van olie en productieonderbrekingen verlagen de onderhouds- en bedrijfskosten.
- 3 Bedrijfsveiligheid**
Zelfremmende actuatoren voorkomen ongecontroleerde bewegingen; extra controlesystemen maken veilig, voorspelbaar onderhoud mogelijk.
- 4 Eenvoudige integratie**
Compact ontwerp maakt flexibele toepassingen en eenvoudige montage achteraf in bestaande systemen mogelijk.
- 5 Milieuvriendelijk**
Geen gebruik van hydraulische oliën - minder risico op milieuvervuiling en milieuvriendelijke afvoer.

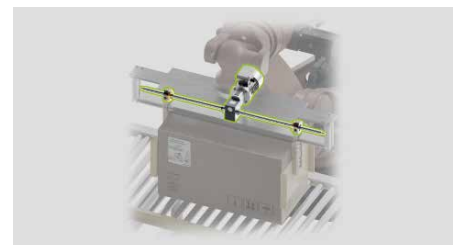


Praktijkvoorbeeld: De efficiëntie verhogen met elektromechanische actuatoren

Een voorbeeld uit de recyclingindustrie illustreert het succesvolle gebruik van elektromechanische actuatoren: Ze maken een nauwkeurige besturing van systeemcomponenten mogelijk, optimaliseren sorteerprocessen en verlagen het energieverbruik.

Soortgelijke voordelen zien we in andere sectoren:

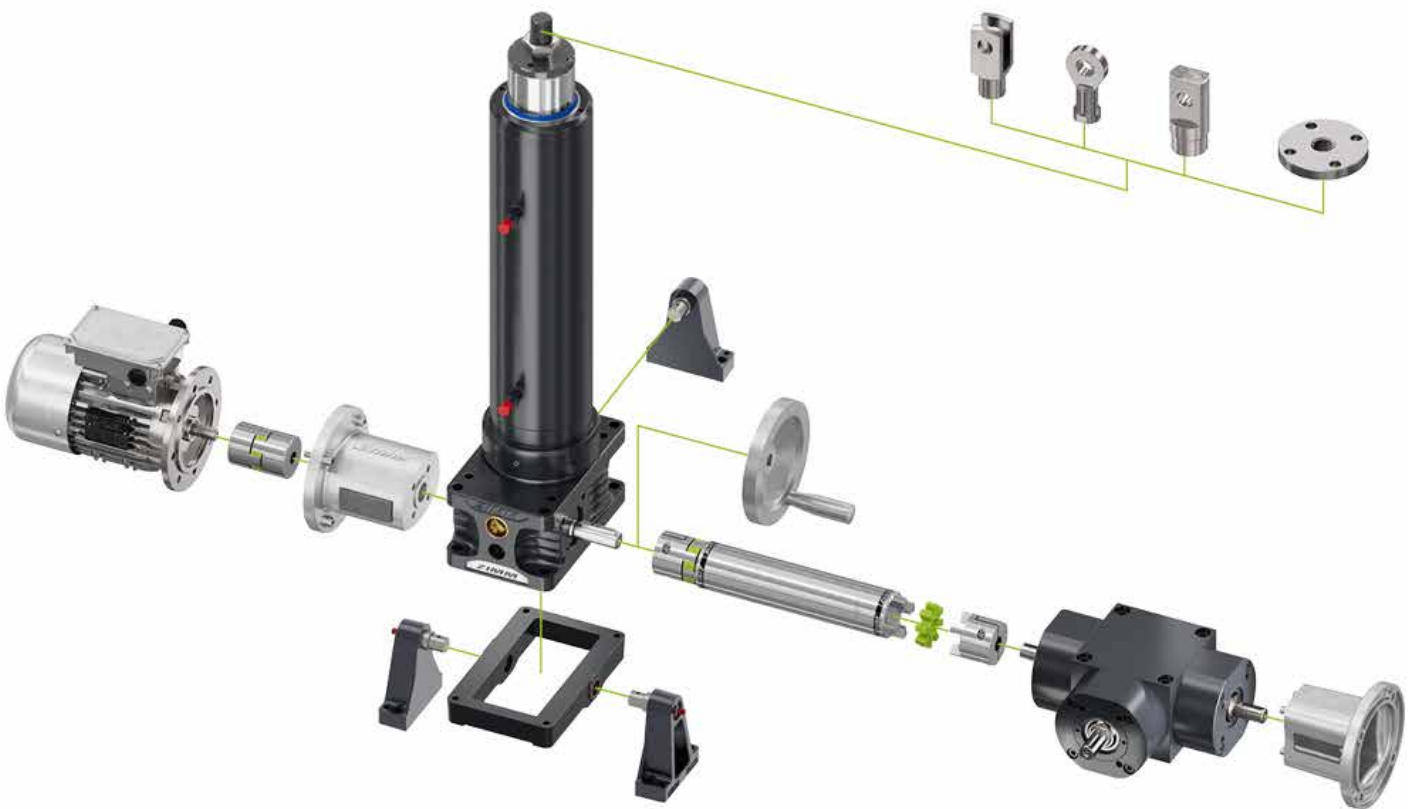
- **Logistiek:** Geautomatiseerde opslag- en transporttechnologie met nauwkeurige verplaatsing van ladingen verbetert de efficiëntie van de hele toeleveringsketen.
- **Auto-industrie:** Hef- en positionersystemen in productielijnen zorgen voor consistente kwaliteit en verminderen assemblagefouten.
- **Machinebouw:** Nauwkeurige besturing van machineonderdelen optimaliseert productieprocessen en verlaagt onderhoudskosten.
- **Voedingsmiddelenindustrie:** Nauwkeurige besturing van verpakkingslijnen verbetert de productkwaliteit en voedselveiligheid.



Maximale flexibiliteit dankzij een modulaair systeem

Naast de actuatoren bieden we alle bijbehorende toebehoren – verbindingselementen, koppelingen, motorflenzen en motoren – op maat aan. Het modulaire systeem maakt toekomstige aanpassingen en upgrades mogelijk en zorgt zo voor duurzame investeringen.

Elektromechanische actuatoren zijn geschikt voor systemen van elke grootte, waardoor ze een strategische keuze zijn voor groeiende bedrijven. Hun veelzijdigheid maakt oplossingen op maat mogelijk voor nieuwe uitdagingen en eenvoudige integratie in bestaande processen.



Conclusie: Schakel nu over op elektro-mechanica

Bedrijven die hun industriële processen moderniseren profiteren van elektromechanische oplossingen door:

- **Nauwkeurigere besturing en positionering** voor een betere productkwaliteit
- **Lagere energie- en onderhoudskosten** voor een snelle terugverdientijd
- **Meer veiligheid en betrouwbare integratie** voor minimale stilstandtijd
- **Meer duurzaamheid** dankzij de eliminatie van milieubelastende hydraulische oliën

Gebruik onze CAD-productconfigurator om uw oplossing op maat te ontwikkelen – efficiënt, duurzaam en toekomstbestendig!

ZIMM®
zimm.com