

为零排放未来的技术

ZIMM 工业碳减排用例

ZIMM-全球可持续发展的高效驱动解决方案

未来的行业需要将效率、创新和气候保护相结合的解决方案。ZIMM很自豪能参与一个采用这种方法的项目：通过我们的螺旋千斤顶，我们正在积极推动不涉及二氧化碳排放的材料生产，从而有助于工业过程的碳减排。

在一个最先进的示范工厂中，目前正在开发一种新工艺，使材料的工业生产完全不含二氧化碳的排放。这项创新技术是迈向无害气候型产业和可持续价值链的决定性一步。



解决方案

进度精度

我们的螺旋千斤顶在该系统中起着关键作用：它们确保了精确的提升和定位运动，这对工艺稳定性和生产效率至关重要。根据项目精确定制的多台联动布置方式，并配备所有必要的驱动部件和附件。

为了优化测试阶段的苛刻要求，该系统通过进一步在联动布置方式上进行了灵活扩展。这种模块化改造能够在不同操作条件下进行精确分析，并为持续优化整个系统的安全性、效率和技术成熟度做出了重大贡献。

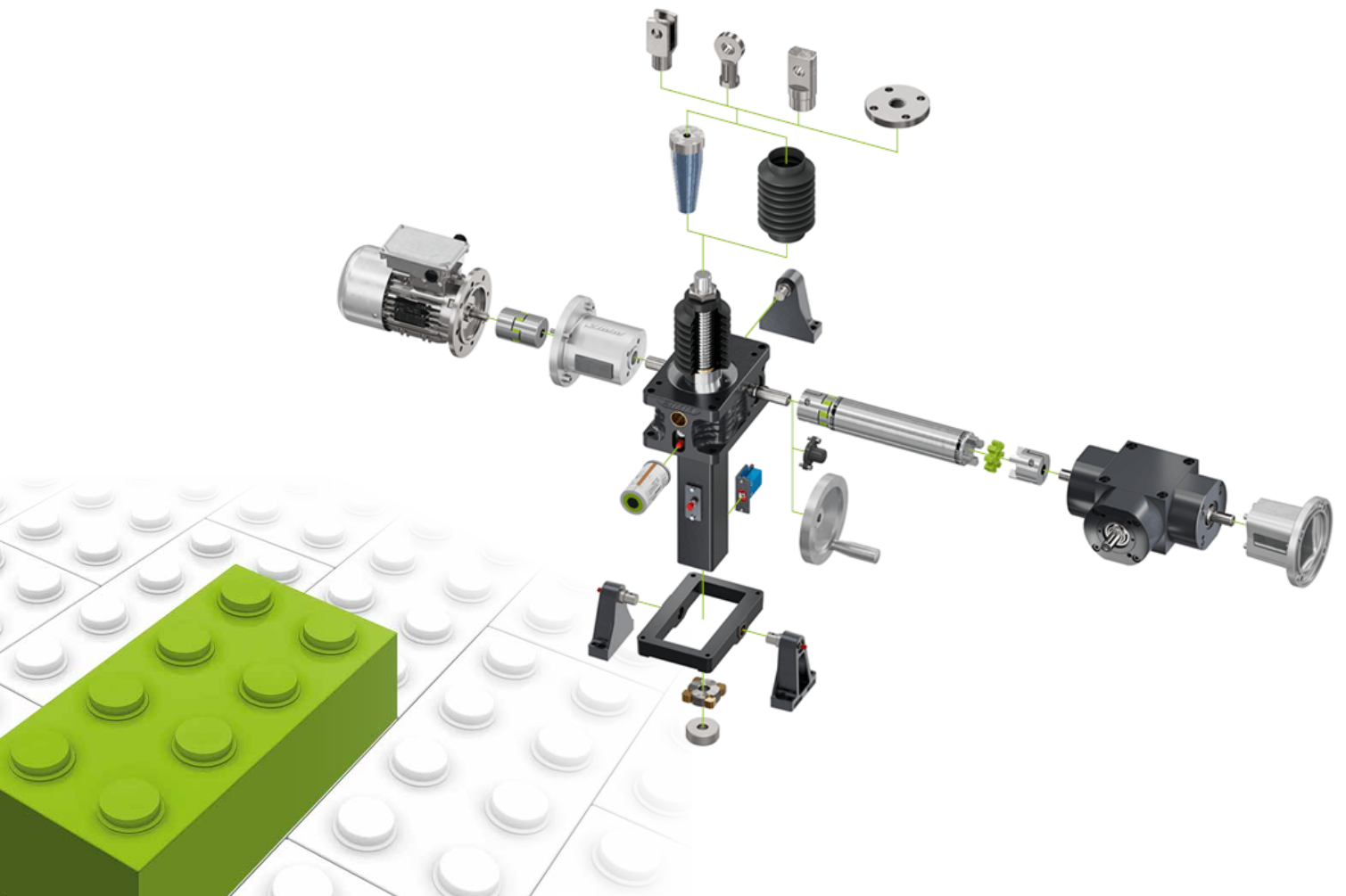




为什么ZIMM是合适的合作伙伴

由于我们ZIMM的模块化系统，我们可以适应他们的个性化需求，客户即可从定制的解决方案中受益。结合我们多年的经验和高质量标准，即使对于特别复杂或创新的项目，也能提供可靠、耐用和高效的驱动解决方案。

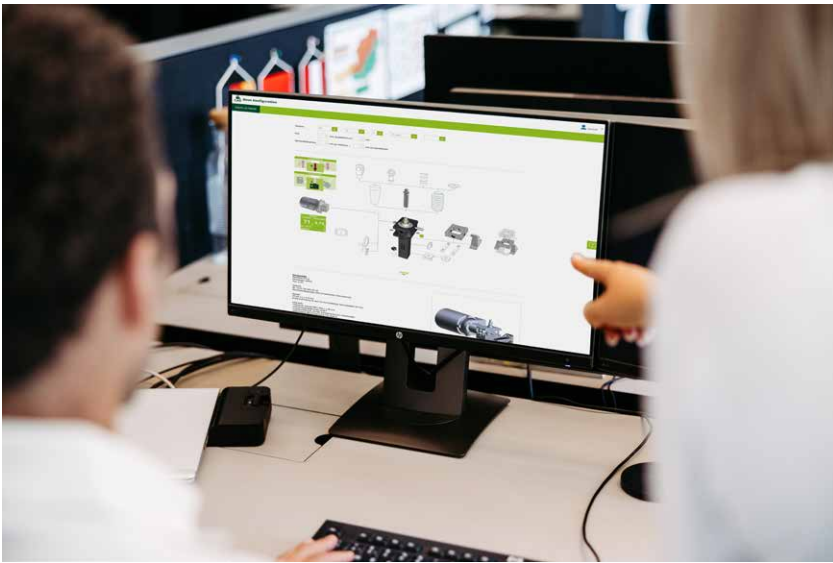
从最初的咨询到配置和成功调试，我们时刻关注发展可持续性和技术卓越性，并以基于合作伙伴关系、以解决方案为导向的方式为客户提供支持。



您的解决方案从在线开始-使用 ZIMM CAD产品配置器

我们的驱动解决方案不仅可以定制，还可以轻松在线配置。借助直观的ZIMM在线产品配置器，您只需几步即可将定制的螺旋千斤顶解决方案生成，完全根据您的需求量身定制。

无论是要求严苛的试点项目、高效的批量应用，还是高度专业化的定制解决方案：借助我们灵活的模块化系统和最先进的配置技术，我们不仅能提供令人信服的当下解决方案，更为未来的可持续发展奠定坚实基础。



- 1 输入参数
- 2 选择组件
- 3 配置
- 4 检查系统预览
- 5 下载3D数据

“这些项目令人印象深刻地表明，创新和可持续性在术语上并不对立。对我个人来说，与客户合作开发可持续、零排放的技术是一件非常愉快的事情。我们系统的灵活可扩展性和适应性再次证明了我们的模块化概念在实践中是多么有效。”

Sami Peters, 现场服务项目经理
ZIMM Group GmbH

我们共同为客户、行业和零排放的未来会做出更大的贡献。当前即可依赖可靠的ZIMM技术，从定制的解决方案和一流的服务中受益。

ZIMM®
zimm.com