

Tecnologia para um futuro sem emissões de carbono

Um caso prático de descarbonização industrial com a ZIMM

ZIMM – Soluções de acionamento eficientes que visam sustentabilizar processos industriais em todo o mundo

A indústria do futuro exige de soluções que combinem eficiência, inovação e métodos sustentáveis. O grupo ZIMM orgulha-se de fazer parte de um projeto que se foca exatamente nesta visão: Com os nossos atuadores de fuso, estamos a contribuir ativamente para a produção de materiais isentos de CO₂, promovendo assim a descarbonização de processos industriais.

Atualmente, está a ser desenvolvido um processo inovador numa instalação de demonstração de última geração, que possibilita a produção industrial de materiais sem emissões de carbono. Esta tecnologia inovadora representa um passo decisivo rumo a uma indústria amiga do ambiente com valores ecologicamente sustentáveis.



A solução

Precisão para progredir

Os nossos atuadores de fuso desempenham um papel crucial neste sistema: garantem movimentos precisos de elevação e posicionamento, essenciais para a estabilidade de processos e para a eficiência da produção. Está a ser utilizado um conjunto em disposição J, criteriosamente adaptado ao projeto e equipado com todos os componentes e acessórios de acionamento necessários.

Para responder às exigências rigorosas da fase de testes, o sistema foi ampliado de forma flexível com mais uma unidade J. Esta adaptação permite uma análise detalhada em diferentes condições de operação e contribui significativamente para a otimização contínua da segurança, da eficácia e da maturidade tecnológica do sistema.

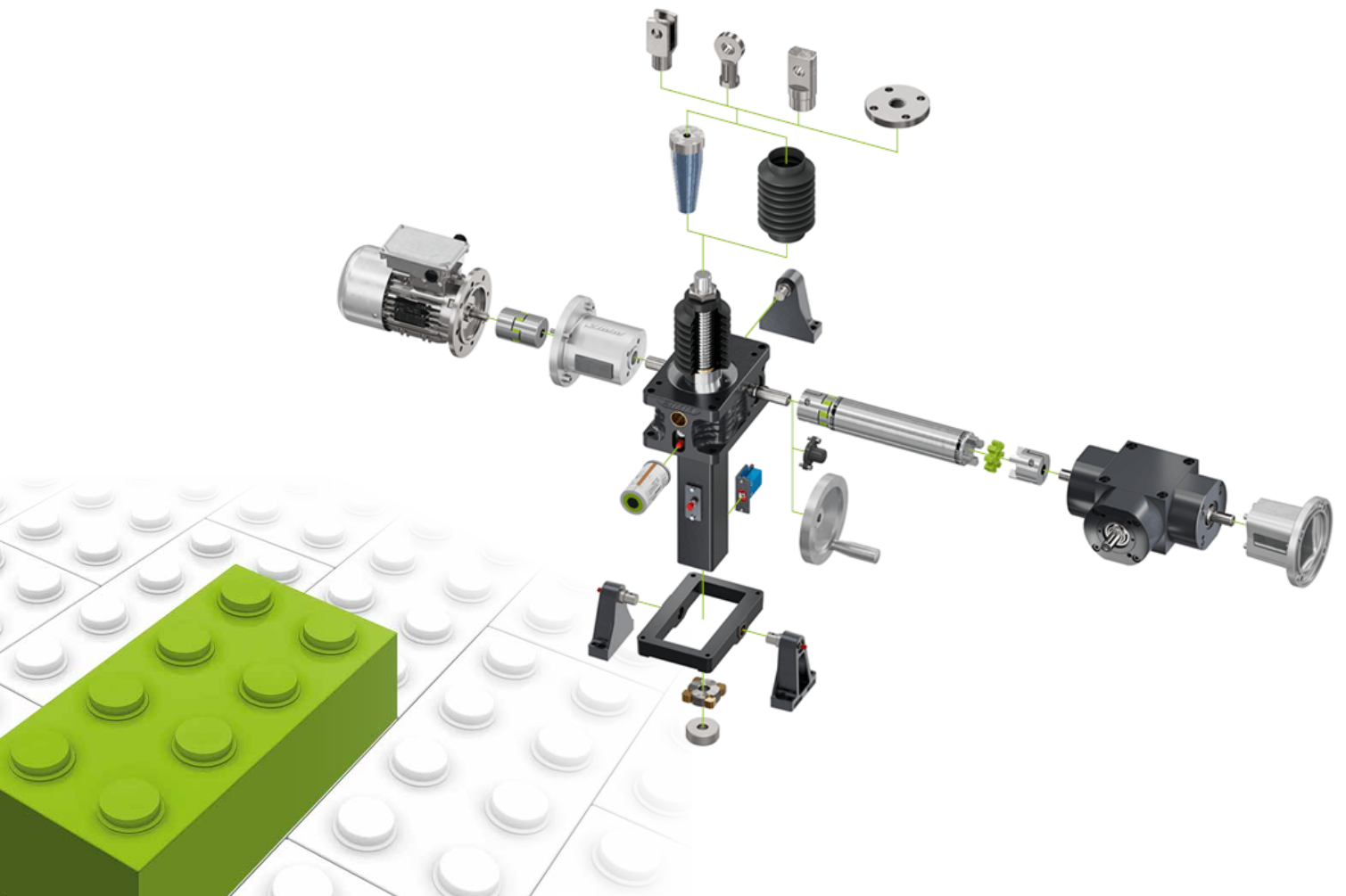




Porque é que a ZIMM é o parceiro certo

Graças ao sistema modular da ZIMM, oferecemos aos nossos clientes soluções à medida, adaptadas às suas exigências individuais. A nossa experiência acumulada ao longo dos anos, aliada a elevados padrões de qualidade e resulta em soluções de acionamento fiáveis, duradouras e eficientes – mesmo para projetos especialmente complexos ou inovadores.

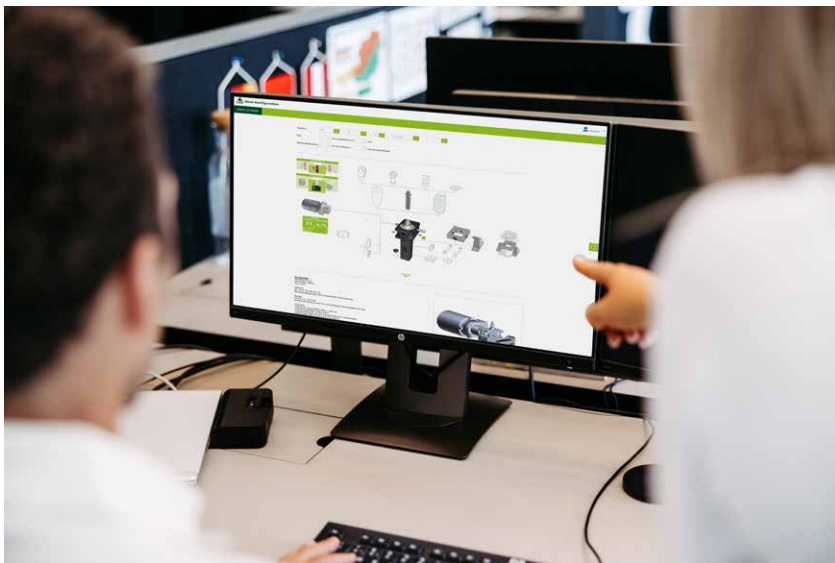
Desde a primeira consulta e configuração até à implementação final, apoiamos os nossos clientes numa base de parceria, orientada para a solução e com um foco claro na sustentabilidade e na excelência tecnológica.



A nossa solução começa online – com o configurador CAD da ZIMM

As nossas soluções de acionamento não são apenas personalizadas, também são fáceis de configurar online. O configurador online da ZIMM é uma ferramenta intuitiva que permite criar uma solução à medida com atuadores de fuso em apenas alguns passos – totalmente adaptada às suas necessidades.

Seja para projectos-piloto exigentes, aplicações em série eficientes ou soluções especiais altamente especializadas: Com o nosso sistema modular flexível e a tecnologia de configuração de ponta, possibilitamos soluções que não só impressionam hoje, como também asseguram o futuro a longo prazo.



- 1 Introduza os parâmetros
- 2 Selecione as opções
- 3 Configure
- 4 Pré-visualize o sistema
- 5 Faça o download dos dados em 3D

“Projetos como este demonstram, de forma impressionante, que a inovação e a sustentabilidade não são conceitos contraditórios. Pessoalmente, é um grande prazer trabalhar em conjunto com o nosso cliente numa tecnologia sustentável e sem emissões de CO₂. A expansibilidade e adaptabilidade dos nossos sistemas mostraram, mais uma vez, como o nosso conceito modular resulta eficazmente na prática.”

Sami Peters, Gestor de Projetos On-site
ZIMM Group GmbH

Juntos, crescemos mais – pelos nossos clientes, pela indústria e por um futuro sem emissões de carbono. Confie na tecnologia comprovada da ZIMM e beneficie de soluções personalizadas com um serviço apoio ao cliente de excelência.

ZIMM®
zimm.com