

Technologie voor een emissievrije toekomst

Een praktijkvoorbeeld van industriële verduurzaming met ZIMM

ZIMM – Efficiënte aandrijfoplossingen voor duurzame processen wereldwijd

De industrie van morgen vraagt om oplossingen die efficiëntie, innovatie en klimaatbescherming combineren. Bij ZIMM zijn we trots dat we bijdragen aan een project dat precies deze koers volgt. Met onze spindelhefinrichtingen ondersteunen we actief CO₂-vrije materiaalproductie en leveren zo een belangrijke bijdrage aan de verduurzaming van industriële processen.

In een ultramoderne demonstratie-installatie wordt momenteel een nieuw productieproces getest waarmee materialen volledig zonder CO₂-uitstoot geproduceerd kunnen worden. Deze innovatieve technologie is een belangrijke stap richting een klimaatvriendelijke industrie en duurzame waardeketens.



De oplossing

Precisie als basis voor vooruitgang

Onze spindelhefinrichtingen (hefschroefspindels) spelen een sleutelrol binnen dit project. Ze zorgen voor nauwkeurige hef- en positioneerbewegingen die essentieel zijn voor een stabiel en efficiënt proces. Hiervoor wordt een opstelling van het type J gebruikt, uitgerust met alle benodigde aandrijfcomponenten en accessoires, volledig afgestemd op dit specifieke project.

Om aan de hoge eisen van de testfase te voldoen, is de installatie flexibel uitgebreid met een extra J-opstelling. Dankzij deze modulaire uitbreiding kunnen verschillende bedrijfsomstandigheden nauwkeurig geanalyseerd worden. Dit draagt direct bij aan de verdere optimalisatie van veiligheid, efficiëntie en technologische volwassenheid van het gehele systeem.

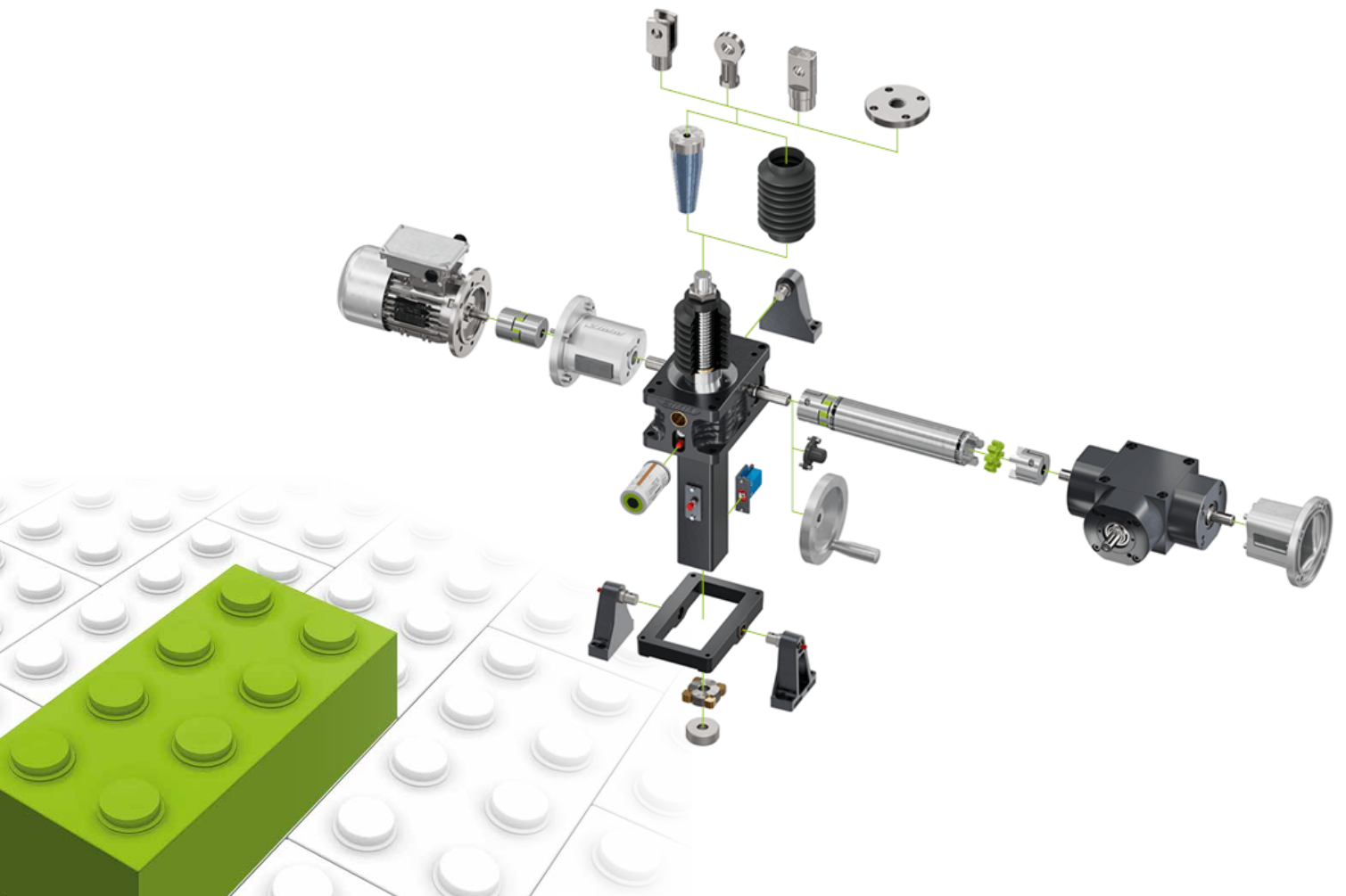




Waarom ZIMM de juiste partner is

Onze klanten profiteren van maatwerkoplossingen die we dankzij het modulaire ZIMM-systeem flexibel kunnen aanpassen aan elke specifieke behoefte. Door onze jarenlange ervaring en hoge kwaliteitsstandaarden realiseren we betrouwbare, duurzame en efficiënte aandrijfoplossingen – ook bij complexe of innovatieve toepassingen.

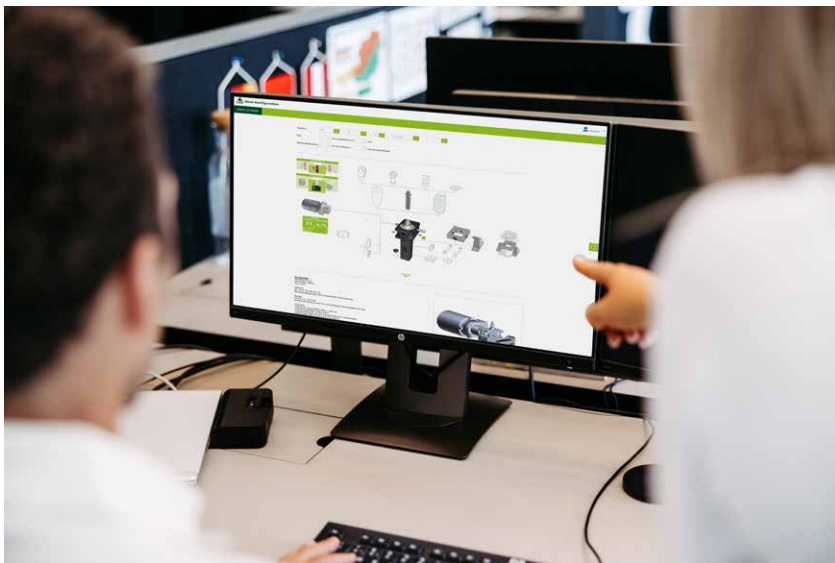
Vanaf het eerste advies tot aan de succesvolle inbedrijfstelling begeleiden wij onze klanten op een oplossingsgerichte en duurzame manier, met een duidelijke focus op technologische uitmuntendheid.



Uw oplossing begint online – met de ZIMM CAD-productconfigurator

Onze aandrijfoplossingen zijn niet alleen volledig aanpasbaar, maar ook eenvoudig online te configureren. Met de intuïtieve ZIMM-configurator stelt u in enkele stappen uw ideale spindelhefinrichting samen – precies afgestemd op uw project.

Of het nu gaat om veeleisende pilotprojecten, efficiënte serietoepassingen of zeer gespecialiseerde speciale oplossingen: Met ons flexibele modulaire systeem en de modernste configuratietechnologie maken we oplossingen mogelijk die niet alleen vandaag indruk maken, maar ook de toekomst op lange termijn veilig stellen.



- 1 Voer uw parameters in
- 2 Selecteer de gewenste componenten
- 3 Configureer het systeem
- 4 Controleer de configuratie met een voorbeeld
- 5 Download de 3D-modellen

“Projecten zoals deze tonen op indrukwekkende wijze aan dat innovatie en duurzaamheid perfect samen kunnen gaan. Voor mij persoonlijk is het een genoegen om samen met onze klant te werken aan toekomstgerichte, emissievrije technologie. De flexibiliteit en aanpasbaarheid van onze systemen bewijzen telkens weer de kracht van ons modulaire concept.”

**Sami Peters, Projectverantwoordelijke Buitendienst
ZIMM Group GmbH**

Samen bereiken we meer – voor onze klanten, voor de industrie en voor een emissievrije toekomst. Kies voor de bewezen technologie van ZIMM en profiteer van maatwerkoplossingen en eersteklas service.

ZIMM®
zimm.com