

# 배출가스 없는 미래를 위한 기술

## ZIMM과 함께하는 산업 탈탄소화의 사용 사례

ZIMM - 전 세계 지속 가능한 공정을 위한 효율적인 구동 솔루션

미래 산업에는 효율성, 혁신성, 그리고 기후 보호를 결합한 솔루션이 필요합니다. ZIMM은 바로 이러한 접근 방식을 실현하는 프로젝트에 참여하게 되어 자랑스럽게 생각합니다. 저희는 스크잭(screw jack) 기술을 통해 CO<sub>2</sub> 배출 없는 소재 생산을 적극적으로 추진하고 있으며, 이로써 산업 공정의 탈탄소화에 기여하고 있습니다.

현재, 최첨단 데모 플랜트(시범 공장)에서는 CO<sub>2</sub>를 전혀 배출하지 않고 산업용 소재를 생산할 수 있는 새로운 공정이 개발 중에 있습니다. 이 혁신 기술은 친환경 산업과 지속 가능한 가치 창출을 향한 중요한 전환점입니다.



솔루션

## 정밀함이 곧 진보입니다

본 시스템에서 ZIMM의 스쿠잭은 핵심적인 역할을 수행합니다. 정확한 리프팅 및 위치 제어 동작을 통해 공정 안정성과 생산 효율성을 확보하는 데 필수적인 기능을 담당합니다. 이 프로젝트에 맞춰 정밀하게 맞춤 설계된 J형 어레인지먼트가 사용되며, 필요한 모든 구동 구성 요소 및 액세서리가 포함되어 있습니다.

시험 단계에서 요구되는 높은 기준을 충족하기 위해, 해당 시스템에는 추가적인 J형 어레인지먼트가 유연하게 확장 적용되었습니다. 이러한 모듈형 업그레이드는 다양한 운전 조건에서의 정밀한 분석을 가능하게 하며, 시스템 전반의 안전성, 효율성, 그리고 기술 성숙도를 지속적으로 향상시키는 데 큰 기여를 하고 있습니다.

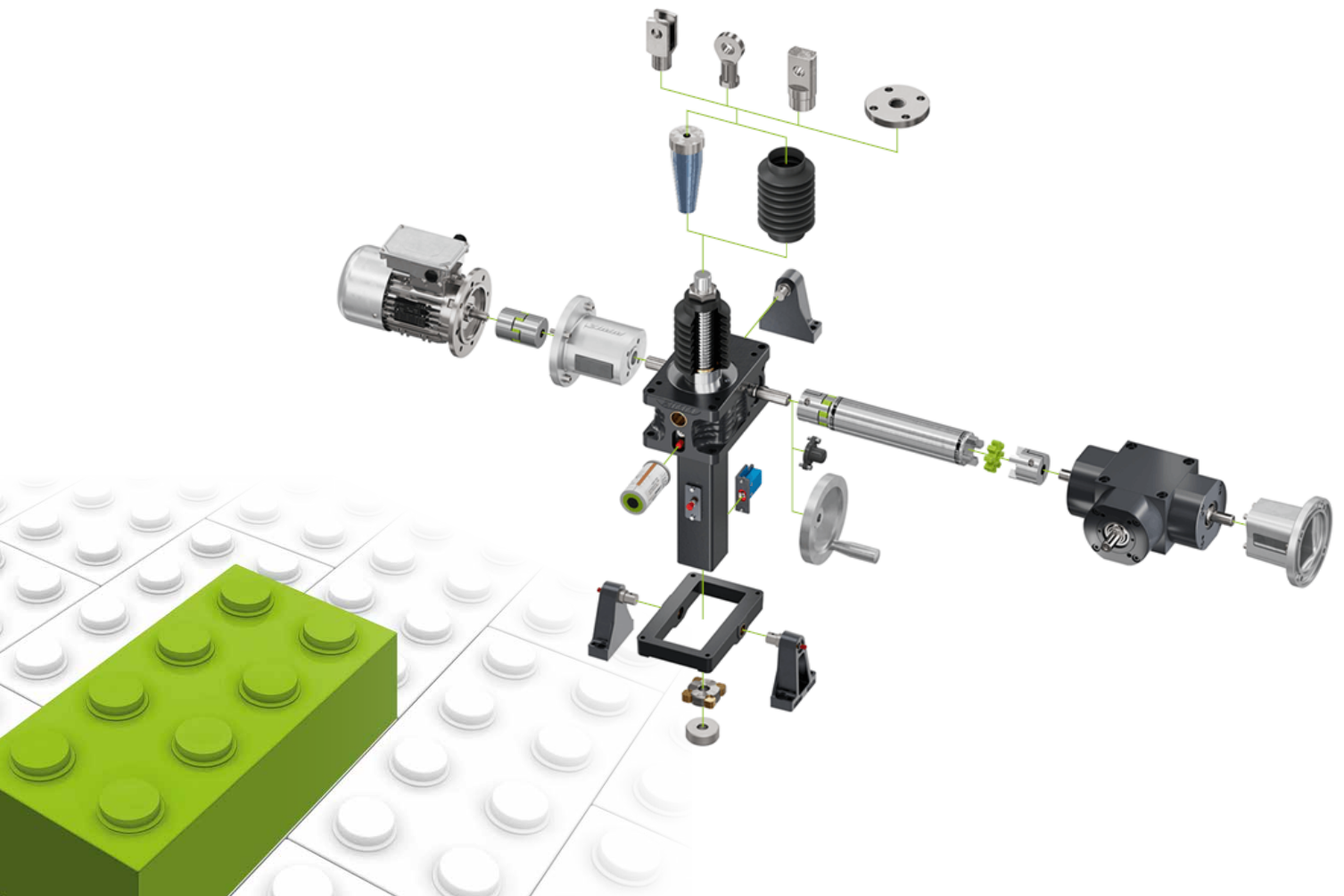




## ZIMM이 최적의 파트너인 이유

ZIMM의 모듈형 시스템을 기반으로, 고객 맞춤형 솔루션을 개별 요구 사항에 정밀하게 대응하여 제공합니다. 여기에 다년간의 경험과 엄격한 품질 기준이 더해져, 복잡하거나 혁신적인 프로젝트에서도 신뢰할 수 있고, 내구성이 뛰어나며, 효율적인 구동 솔루션을 실현합니다.

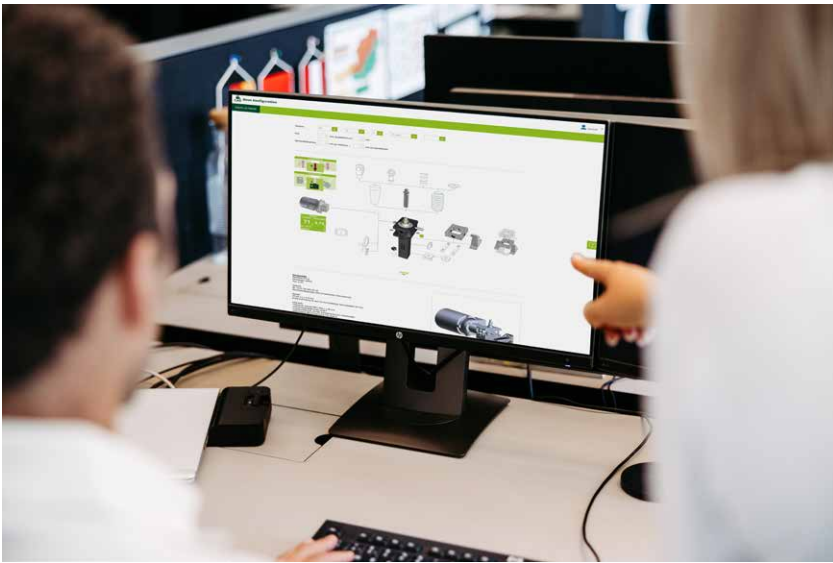
초기 상담부터 제품 구성, 그리고 성공적인 시운전까지 – ZIMM은 고객과의 파트너십을 바탕으로, 솔루션 중심, 지속 가능성, 그리고 기술적 탁월성을 핵심 가치로 삼아 전 과정을 함께합니다.



# ZIMM CAD 제품 구성기 - 당신의 솔루션은 온라인에서 시작됩니다

ZIMM의 구동 솔루션은 고객 맞춤형일 뿐만 아니라, 온라인에서 손쉽게 구성할 수 있는 장점이 있습니다. 직관적인 ZIMM 온라인 구성기를 사용하면, 단 몇 단계만으로 귀하의 요구에 완벽히 맞춘 스킴 솔루션을 설계할 수 있습니다.

까다로운 파일럿 프로젝트, 효율적인 시리즈 애플리케이션 또는 고도로 전문화된 특수 솔루션에 적합합니다: 유연한 모듈형 시스템과 최첨단 구성 기술을 통해 현재를 감동시킬 뿐만 아니라 장기적으로 미래를 보장하는 솔루션을 구현합니다.



- 1 파라미터 입력
- 2 구성 요소 선택
- 3 구성 설정
- 4 시스템 미리보기 확인
- 5 3D 데이터 다운로드

“이러한 프로젝트는 혁신과 지속 가능성이 서로 모순되지 않는다는 것을 인상적으로 보여줍니다. 저 개인적으로도, 고객과 함께 지속 가능하고 배출이 없는 기술을 위해 협력할 수 있다는 것이 큰 기쁨입니다. ZIMM 시스템의 유연한 확장성과 적응성은 이번에도 실제 현장에서 저희 모듈형 콘셉트의 뛰어난 실용성을 다시 한 번 입증해 주었습니다.”

Sami Peters, 필드 서비스 프로젝트 매니저  
ZIMM Group GmbH

함께 움직이면 더 큰 변화를 만듭니다  
— 고객을 위해, 산업을 위해, 그리고 배출가스 없는 미래를 위해. 지금 바로 검증된 ZIMM 기술을 통해 맞춤형 솔루션과 일류 서비스의 가치를 경험해 보세요.

**ZIMM**®  
zimm.com