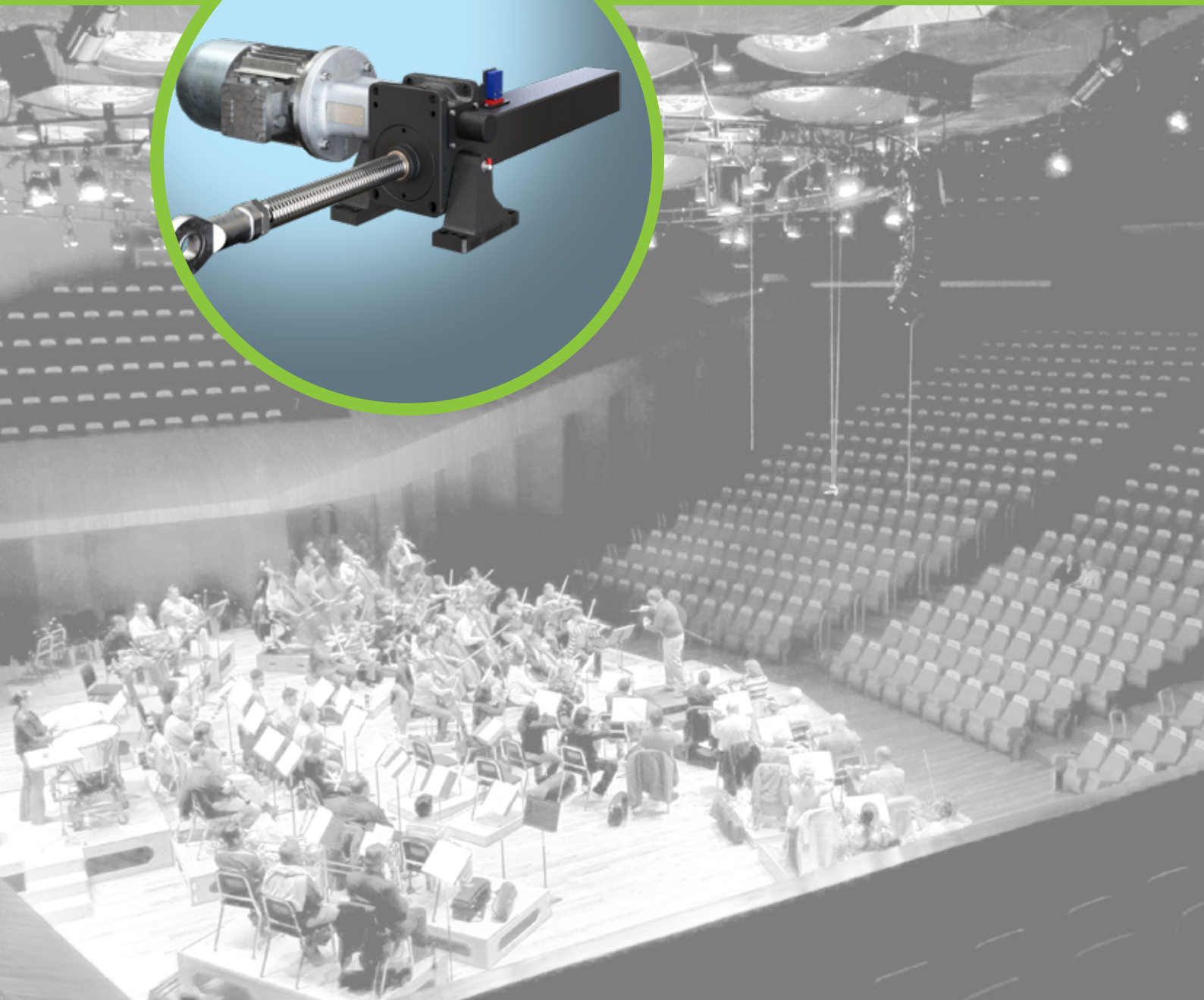
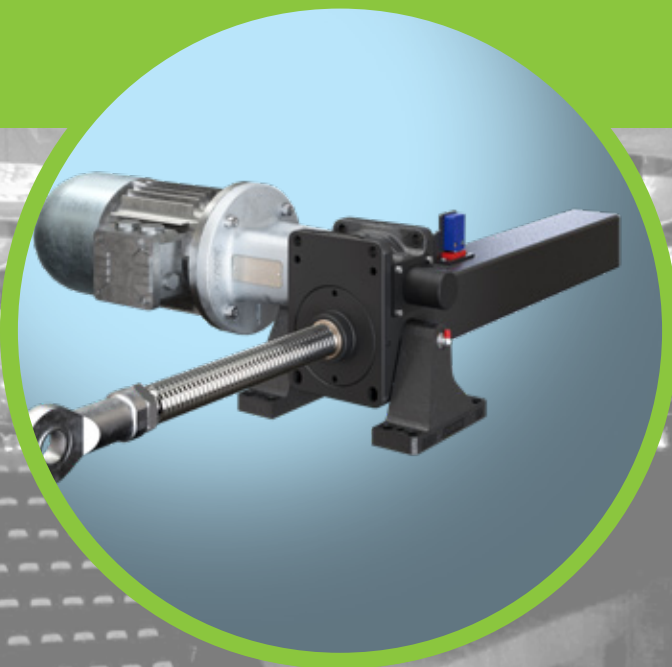


TECNOLOGIA DE PALCO

Precisão e segurança na Indústria do entretenimento

ZIMM

Movimento com precisão



TECNOLOGIA DE PALCO & INDÚSTRIA DO ENTRETENIMENTO

Mudando as experiências de entretenimento com macacos eletromecânicos

Houve uma mudança significativa na indústria do entretenimento, deixando de lado os sistemas operados de forma manual e hidráulicas para dar lugar aos macacos eletromecânicos. Os principais motivos são a segurança, limpeza, ruídos e confiabilidade. Proporcionar a verdadeira experiência de entretenimento remonta aos dias do coliseu, onde elevadores e alçapões faziam parte do processo de aparição de pessoas, animais e encenações repentinas. A indústria do entretenimento ainda usa essas técnicas hoje, mas a forma como ela opera mudou drasticamente nos últimos anos com o uso do macaco eletromecânico.



Segurança

A segurança é o número um, não apenas para os atores e artistas, mas também para o público e espectadores. Existem várias maneiras de incorporarmos os macacos mecânicos e garantir uma posição de movimentação e retenção segura em uma aplicação. Em primeiro lugar, uma porca de segurança para os macacos mecânicos de versões de translação ou rotação, começa com uma folga de medida pré-determinada que é então monitorada.

O monitoramento para rastrear a lacuna de desgaste pode ser feito manualmente, em intervalos regulares, e qualquer valor menor que 25% de desgaste é tolerado. A substituição da porca deve ser feita para lacunas de desgaste maiores que 25%.

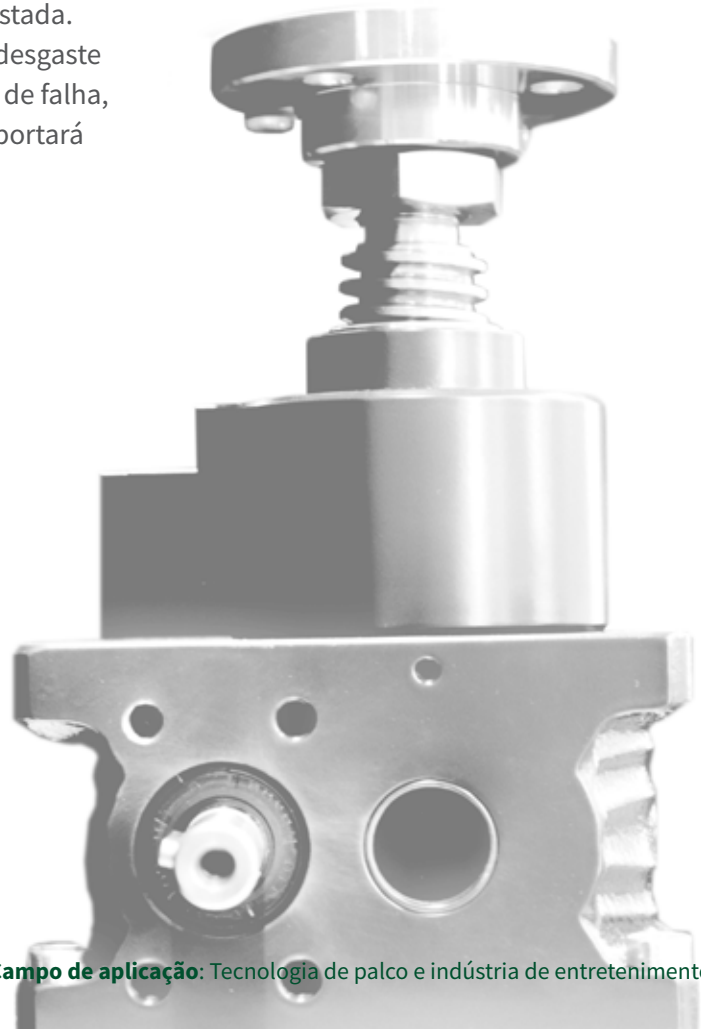
O monitoramento elétrico é mais ideal, especialmente se o macaco mecânico estiver em uma área com acesso limitado ou totalmente sem acesso. Ele também avisa quando o desgaste de 25% for alcançado por meio de um relé, que será desarmado para criar um alerta de advertência. Se a porca não for substituída, um segundo aviso será acionado quando a rosca estiver desgastada. Independentemente disso, em qualquer caso de desgaste da porca de transmissão principal ou outra causa de falha, a porca de segurança assumirá o controle e transportará toda a carga.



Monitoramento automatizado do desgaste da porca de segurança em versão de translação



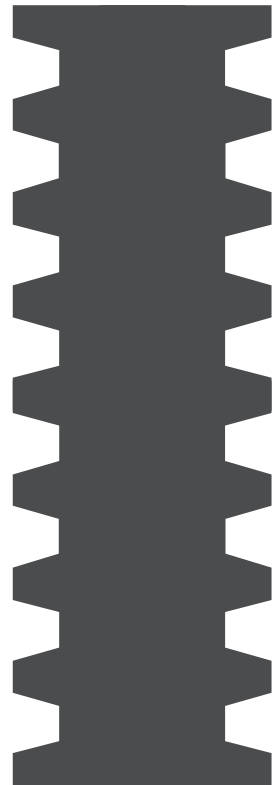
Monitoramento manual do desgaste da porca de segurança em uma versão rotativa



Manter posição precisa com segurança

Quando precisamos manter uma posição com segurança, o uso de um fuso trapezoidal/acme faz com que ocorra o auto travamento, que é criado por fricção quando o macaco mecânico tem uma carga e está ocioso.

Outra forma de garantir uma posição de retenção é instalando um freio de mola em um dos eixos de entrada do macaco de parafuso. Recomendado especialmente se a aplicação apresentar vibração e obrigatória se um fuso de grande passo, duplo passo ou fuso de esferas estiver sendo usado. Quando o freio é desenergizado, o torque do freio é criado por molas de alta compressão e é liberado eletromagneticamente quando a tensão CC ou AC é fornecida. Os freios de mola são capazes de suportar uma faixa de torque de 5Nm a 250Nm. Quando a energia é desligada intencionalmente com base na aplicação, uma parada de emergência ou por uma falha de energia, o freio de mola trava automaticamente de volta ao eixo de entrada para uma retenção segura.



Uma liberação manual está disponível no caso de uma falha de energia onde a aplicação precisará ser levantada ou abaixada manualmente.

Se forem ligados vários macacos mecânicos a um eixo conector, só é necessário um freio de mola para manter toda a aplicação.

Os motores elétricos também são outra área onde os freios podem ser integrados como opção. Com base na localização, pode fazer mais sentido ter o freio no motor.

Outras vezes, um freio de mola e um freio de motor são usados juntos para redundância.



Limpeza



A operação limpa é muito importante por vários motivos. Todos os componentes lubrificados são alojados dentro da caixa de engrenagens ou cobertos com um tubo de proteção padrão nas versões de translação. Foles opcionais, para o fuso exposto, mantêm a graxa longe dos pré-moldes e suportes, bem como são usados para proteger o fuso do macaco mecânico em áreas que podem conter sujeira, detritos e umidade.

No entanto, uma das maiores mudanças evidentes hoje, é o fato de termos engenheiros de entretenimento sendo incumbidos de “projetar” sistemas hidráulicos e sistemas de macaco mecânico para as suas necessidades de aplicação de empurrar, puxar, levantar, segurar e posicionar.

A principal motivação para se afastar dos sistemas hidráulicos é para ser ecologicamente correto e por segurança, eliminando derramamentos de fluido hidráulico, limpezas caras, condições de trabalho perigosas e contaminação das áreas de atuação. Cada conexão de fluido hidráulico é vista como um possível vazamento com interrupções inesperadas e caras, atrasando ou omitindo elementos de desempenho. Os engenheiros também estão percebendo que os sistemas de macacos mecânicos geralmente são mais fáceis de projetar, instalar e manter, além de serem mais econômicos e confiáveis a longo prazo.

Os macacos mecânicos também são mais precisos, oferecem maior repetibilidade em comparação com sistemas hidráulicos, com a velocidade e o posicionamento do sistema sendo controlados muito mais facilmente.



Silencioso

Como muitos locais de entretenimento são ao vivo, muitas vezes há momentos de silêncio total, criando uma antecipação do que vem a seguir e nada interrompe mais isso do que o ruído de elementos em movimento no palco ou o arranque e funcionamento de um sistema hidráulico. Sistemas hidráulicos requerem um reservatório, bomba e motor, que são normalmente alojados em um gabinete que apenas amplifica o ruído deste sistema.

Os macacos mecânicos foram projetados com um conjunto de coroa e sem-fim, que é de longe um dos mais silenciosos, com apenas 55 dB. Não são apenas silenciosos, mas também muito suaves em funcionamento, mesmo ao alternar de avanço para ré.



Automatizado

Automatizar operações mecânicas é tão importante quanto o desempenho de que fazem parte. Os sistemas de macacos mecânicos são facilmente programados para operar com precisão quando necessário. Vários macacos mecânicos em um sistema podem operar com um único motor enquanto são conectados uns aos outros com eixos conectores ou cada um pode ter seu próprio motor independente e ser controlado de forma síncrona. De qualquer maneira, a operação é suave e não requer auxiliares de palco que se movimentem e operem manualmente no local.



Frequentemente, a velocidade é tão importante quanto a automação e, em áreas onde um movimento precisa ser feito rapidamente, o tipo de fuso e seu passo entram em ação. Em um fuso trapezoidal podemos ir para um “passo duplo” e com um fuso de esferas, podemos viajar três a quatro vezes mais rápido, pois podemos escolher entre quatro ou cinco passos mais rápidos, sem mencionar que um fuso de esferas tem uma eficiência de .90 dando-nos um valor de atrito muito baixo.

O que os macacos mecânicos estão substituindo?

Os adereços de palco, painéis e cortinas têm sido movidos, há muito tempo, de um ponto a outro usando sistemas manuais que requerem vários auxiliares de palco em momentos precisos para criar um movimento suave. Os sistemas manuais tendem a não ser confiáveis, ocupam mais espaço e frequentemente apresentam problemas de segurança que a indústria do entretenimento compreende claramente.

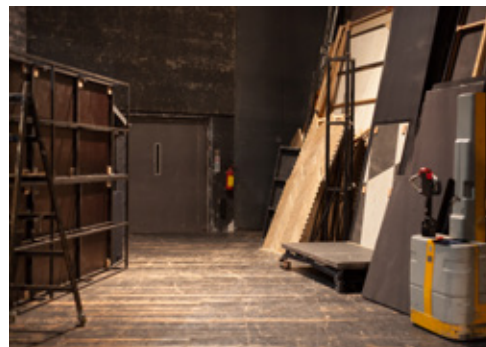
Nas décadas de 1940 e 1950, os sistemas hidráulicos começaram a entrar na indústria do entretenimento para substituir alguns sistemas manuais e há muito tempo são a escolha padrão para aplicações mais pesadas. No entanto, eles também estão sendo substituídos por macacos mecânicos mais seguros, limpos e confiáveis.

Aplicações em Palcos de Raking

O rake coloca o palco, literalmente, em um ângulo típico de 2 a 5 graus e remonta ao seu primeiro uso na idade média. Ele fornece um efeito 3D para o público, fazendo os atores parecerem mais próximos do que o cenário que fica na parte de trás, permitindo maior profundidade, melhores linhas de visão, especialmente se houver algum tipo de detalhe no chão a ser mostrado.

Também fornece a ilusão de que os saltos são muito mais altos, especialmente em apresentações de dança. Do ponto de vista do diretor, os palcos raked fornecem opções de palco exclusivas e criam flexibilidade de design para diferentes cenas e graus. No entanto, os palcos raked são normalmente construídos para uso temporário, custando tempo e recursos, e colocados no topo de um palco plano, apenas para serem movidos das cenas que não os utilizam e tendo que ser armazenados ou desmontados após seu uso.

Em palcos de raking com uso dos macacos mecânicos, todo o palco pode ser projetado em seções planas sendo inclinados apenas quando necessário. Essas seções são simplesmente levantadas no lugar e, em seguida, abaixadas quando a cena ou toda a performance é concluída. Palcos com rake automatizado também fornecem muita flexibilidade para o layout do palco. O mesmo conceito pode ser usado na versão móvel da plataforma. Quando não está inclinada, ele serve para elevação e riking apenas quando necessário.



Elevadores de palco

A integração de macacos mecânicos para criar elevadores de palco fornece um impacto dramático, pois todo o palco pode ser elevado ou abaixado, bem como certas seções individuais para criar vários níveis. Os elevadores de palco também podem fazer com que os atores apareçam e desapareçam do palco sem entrar ou sair do set por uma coxia, seja de forma sutil ou como parte de uma ilusão.

Muitas vezes, os elevadores de palco são usados para alterar as partes do conjunto onde as luzes se apagam em uma seção específica do conjunto, a plataforma da seção desce, o conjunto antigo é removido, um novo conjunto é colocado na plataforma, é levantado de volta para a posição, a luz será voltada para o local e voilà. Nenhum auxiliar de palco ou contrarregra é visto pelo público e isso reduz muito a logística dos bastidores, que são sempre desafiados com espaços e inúmeras atividades a serem executadas.

Quando se fizer necessário o uso de mais de um palco, os macacos mecânicos podem ser usados para abaixar seções inteiras de assentos ou virá-las de cabeça para baixo conforme necessário. Economizando tempo e recursos na remoção de fileiras de cadeiras sempre que uma configuração de assento precisar ser alterada para acomodar as configurações do palco.





Fosso de orquestra

Os fossos de orquestra são comuns em teatros e concertos, onde esses artistas raramente são vistos e geralmente apenas o diretor faz uma breve aparição subindo uma pequena escada. Ao criar uma plataforma, todo o fosso da orquestra pode ser levantado o abaixado silenciosamente com macacos mecânicos a qualquer momento.

O fosso da orquestra pode ser levantado antes do início da atuação e a música pode ser tocada enquanto os convidados ocupam os seus lugares. Posteriormente, pode então ser baixada para criar o típico do fosso da orquestra de „ouvido mas não visto“. Durante os intervalos, o fosso da orquestra é levantado para que o público possa ver os músicos tocar. Outras vezes, o fosso da orquestra pode ser parcialmente rebaixado de modo a não obstruir a visão do palco. O fosso da orquestra pode ser parcialmente rebaixado para outras alturas para não obstruir a vista do palco, e depois levantado de novo para que a cortina os convide a receber os aplausos.

Estádios, centros de convenções, locais públicos

As instalações multifuncionais precisam ser capazes de se adaptar entre eventos esportivos, feiras, shows e eventos privados. A chave é a flexibilidade para transições suaves entre esses eventos.

Os macacos mecânicos são comumente usados para mover divisórias e painéis para criar diferentes configurações de espaço. Placas de pontuação e telas de projeção são levantadas ou abaixadas para desviar o público do visual de um evento esportivo e também para proteger esses equipamentos caros de danos quando não estiverem sendo usados. Quando se trata de criar mais espaço ou alterar o design do piso ou superfície, os macacos mecânicos montados horizontalmente podem empurrar ou puxar seções inteiras de assento ou piso para outro lugar ou para o armazenamento. Os macacos mecânicos giratórios também são usados para girar ou virar seções inteiras de assento conforme necessário. Para criar uma atmosfera aberta, giratória, macacos mecânicos montados vertical ou horizontalmente, movem seções inteiras do telhado e painéis de janela para criar um novo ambiente.

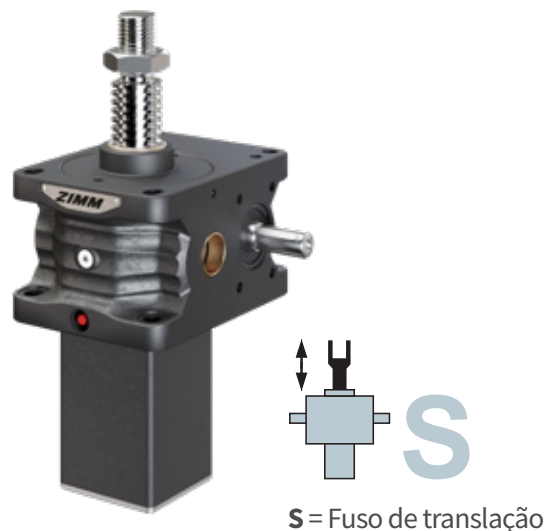




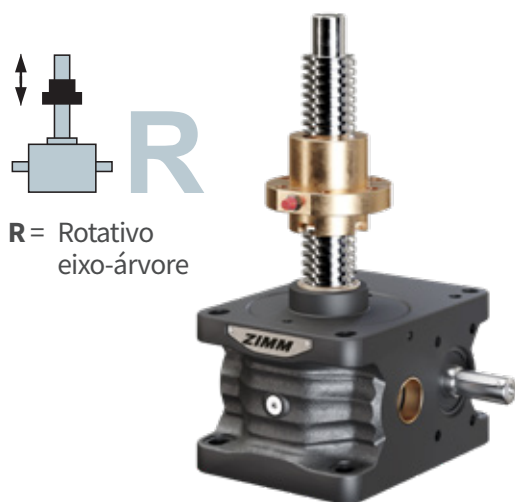
Tipos e princípios básicos do macaco mecânico

Existem duas versões de macacos mecânicos, “translação”, também chamado de “vertical” com fuso elevatório, e o “rotativo” com porca elevatória. Ambas as versões são acionadas por um eixo de precisão retificado, no entanto, os conjuntos de engrenagens internas são diferentes em como eles interagem com o fuso.

No macaco mecânico de translação, ou vertical, o conjunto de engrenagem de entrada aciona o fuso para cima e para baixo através da caixa de engrenagens, exigindo espaço acima e abaixo, permitindo o deslocamento do fuso. Existem várias opções de ponteiros de montagem para anexar a carga ao final do fuso. Ao olhar para um macaco mecânico rotativo, o conjunto de engrenagens de entrada gira o fuso em seu eixo e uma porca se move para cima e para baixo no fuso. A extremidade do fuso é presa à estrutura do sistema com uma placa de apoio e existem vários designs diferentes da porca de deslocamento que movem a carga para cima e para baixo.



S = Fuso de translação

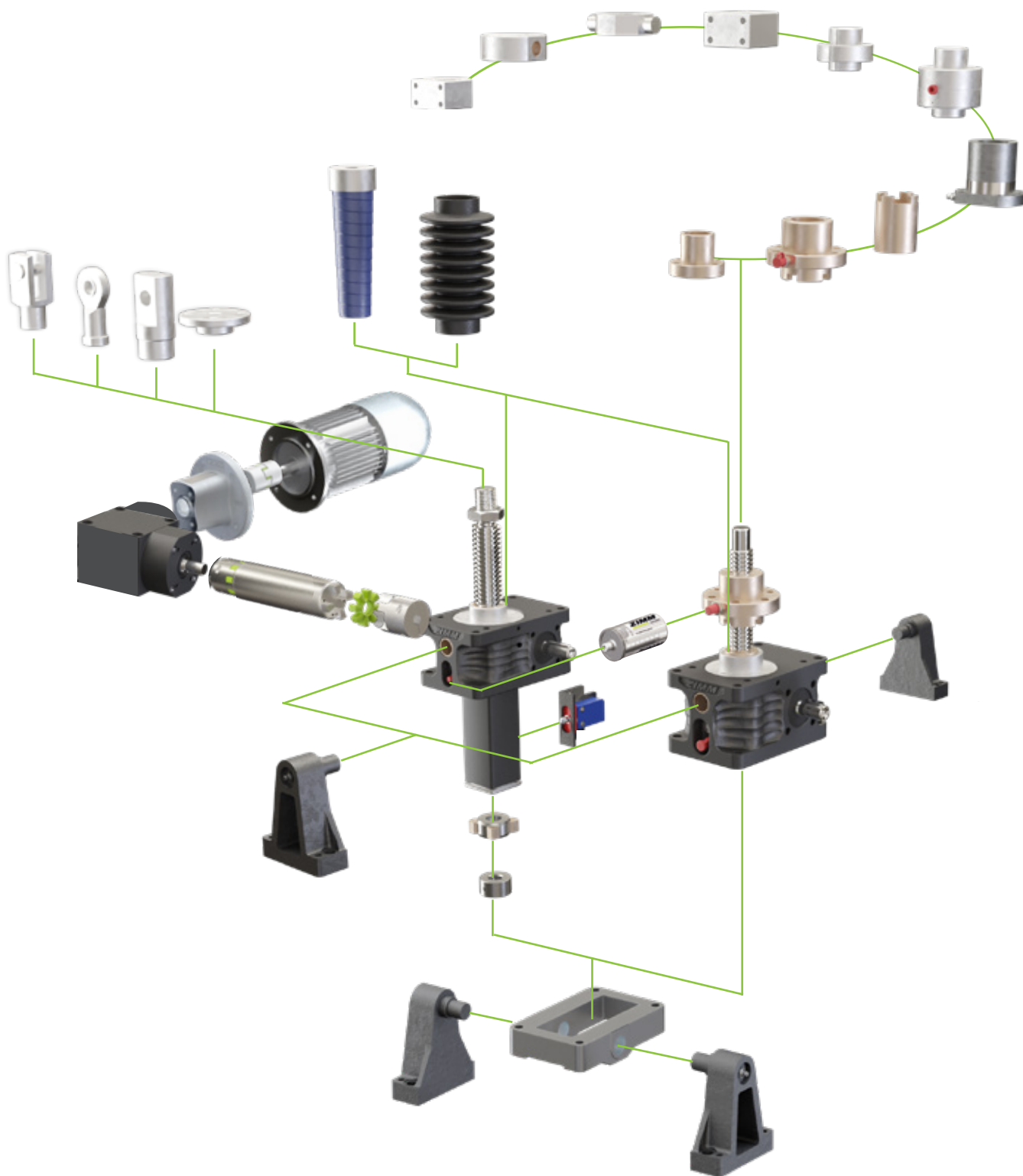


R = Rotativo eixo-árvore

Existem também duas versões de fusos para se ter em mente, o fuso trapezoidal e o de esferas, cada um com suas próprias vantagens e desvantagens. Um fuso trapezoidal, também conhecido como Acme ou parafuso mecânico, é uma escolha comum com um design simples, embora seja econômico e robusto. Ele também tem um benefício adicional exclusivo, que quando não está em movimento, a carga causa um atrito do tipo auto travamento entre o fuso e a engrenagem helicoidal, o que é uma boa vantagem, especialmente se houver uma perda de potência para o motor que aciona o macaco mecânico.

Os fusos de esfera, por outro lado, fornecem maior precisão posicional e repetibilidade. Eles são altamente eficientes com menos atrito, o que estende os ciclos de trabalho e fornece cursos mais longos com velocidades mais rápidas. Devido à natureza do projeto de um fuso de esferas, um sistema de freio é necessário para garantir que a carga seja travada com segurança quando não estiver em movimento.

Sistema modular ZIMM



Produtos e recursos

Dentro dos próprios macacos mecânicos, há uma série de recursos e benefícios a serem considerados ao abordar uma aplicação. Um recurso importante da ZIMM, nas series ZE e Z, é que os sistemas de lubrificação da caixa de engrenagens e do fuso são separados.

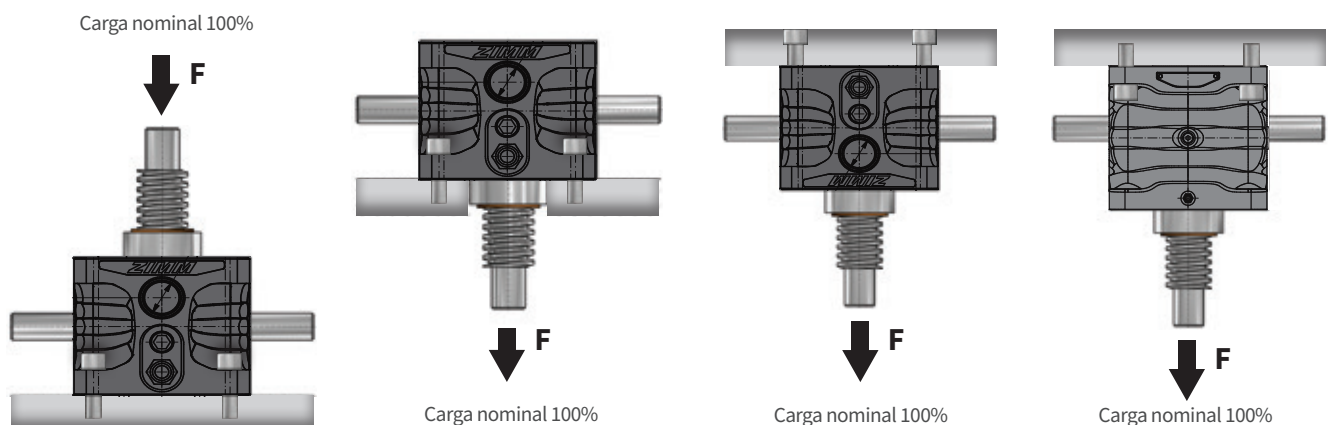
Essa separação permite que diferentes tipos de lubrificação sejam usados na caixa de engrenagens e no fuso, dependendo dos requisitos da aplicação. No entanto, a vantagem mais percebida de ter sistemas de lubrificação separados é a eliminação da contaminação cruzada dentro da lubrificação da caixa de engrenagens. Isso é especialmente importante na versão de translação, onde o fuso viaja pela caixa de engrenagens, ficando exposto a toda a sujeira e resíduos de fabricação ao redor, trazendo essas partículas estranhas para dentro da caixa de engrenagens.



Em um macaco mecânico convencional, esta operação tende a contaminar a graxa da caixa de engrenagens.

A série ZE tem uma maior capacidade de lubrificação da caixa de engrenagens, permitindo ciclos de trabalho maiores junto com maior dissipação de calor. As superfícies lisas da carcaça, como na série GSZ, são ideais para aplicações onde lavagem constante é necessária, o que nos leva a pensar se um fuso de aço inoxidável deve ser considerado ou não.

Portanto, saber quais opções de produtos existem ajudará a orientar o que devemos considerar durante o processo de seleção e dimensionamento. Com cada aplicação de entretenimento sendo única, os sistemas de macaco mecânico da ZIMM usam uma abordagem de “bloco de construção” em seu design, começando com a própria caixa de engrenagens do macaco mecânico. A mesma caixa de engrenagens pode ser montada em compressão ou em tensão, acima ou abaixo de uma superfície de montagem, por meio de orifícios passantes ou roscados, integrados ao corpo da caixa de engrenagens. Em seguida, adicionamos os componentes acessórios “modulares” necessários, como eixos de conexão, caixas de engrenagens cônicas, acoplamentos, foles de fuso, motores de acionamento e hardware de conexão.



Precisamos saber quantos macacos são necessários para levantar a carga e o ambiente no qual ela deve operar.

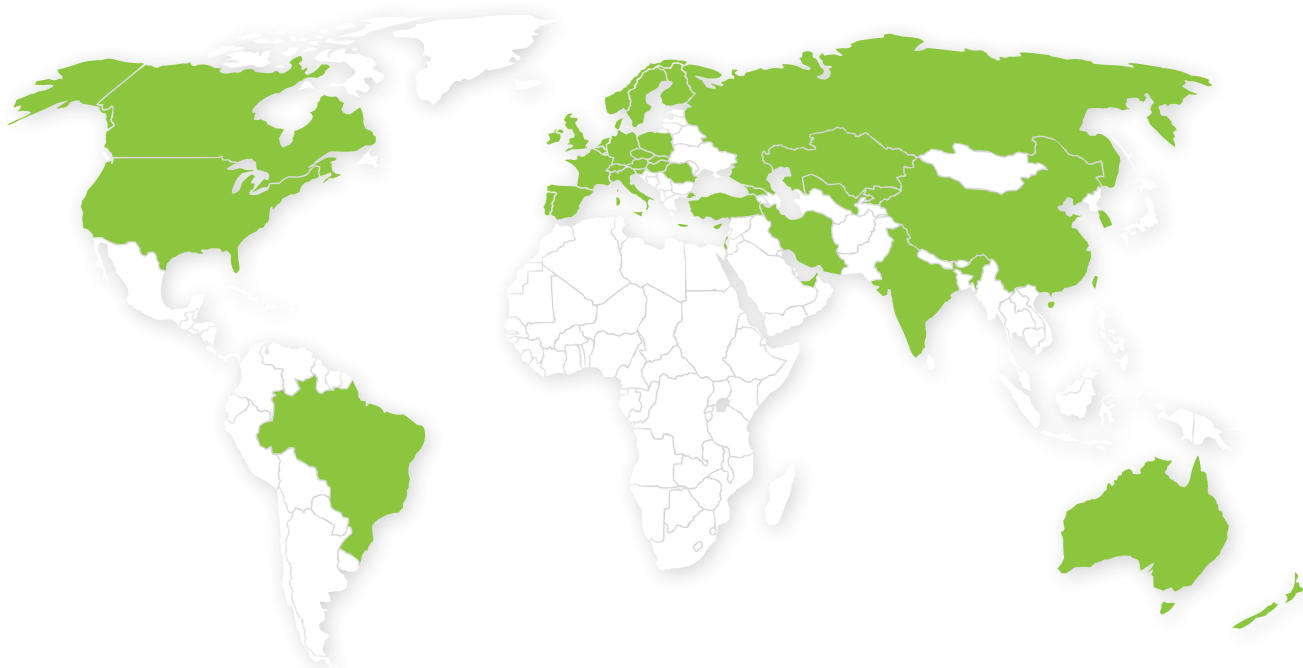
A chave para um dimensionamento bem-sucedido

O dimensionamento adequado de qualquer sistema de macaco mecânico para qualquer aplicação de entretenimento é vital para mover a carga com segurança, manter aqueles que trabalham na área em segurança, bem como manter a longevidade do próprio sistema de macaco mecânico. Os macacos mecânicos que oferecemos manipulam desde alguns quilos até tamanhos capazes de mover 100 toneladas com um único macaco. É por isso que é vital coletar todas as informações pertinentes com antecedência e estar familiarizado com as diferentes versões de macaco mecânico e opções disponíveis.

Capacidade de carga	Relações	Material da carcaça
2,5 kN	4:1 16:1	Alumínio
5 kN		
10 kN		
25 kN	6:1 24:1	
35 kN	7:1 28:1	
50 kN		
100 kN	9:1 36:1	GGG Aço
150 kN		
200 kN	8:1 24:1	
250 kN	10,66:1 32:1	
350 kN		
500 kN		
750 kN	13,33:1 40:1	
1000 kN		



PLANTAS DE PRODUÇÃO E REDE DE DISTRIBUIÇÃO INTERNACIONAL



ZIMM GmbH
Lustenau, Áustria

Sede do grupo ZIMM
Desenvolvimento, produção e
vendas de caixas de engrenagens
e macacos mecânicos

ZIMM USA Inc.
Bloomington/Chicago
Subsidiária de
vendas e serviços

ZIMM Turkey
Ankara, Turquia
Vendas e produção

Sua solicitação é nosso impulso

ZIMM Group GmbH
Millennium Park 3, 6890 Lustenau/Austria
T +43 5577 806-0, E info@zimm.com