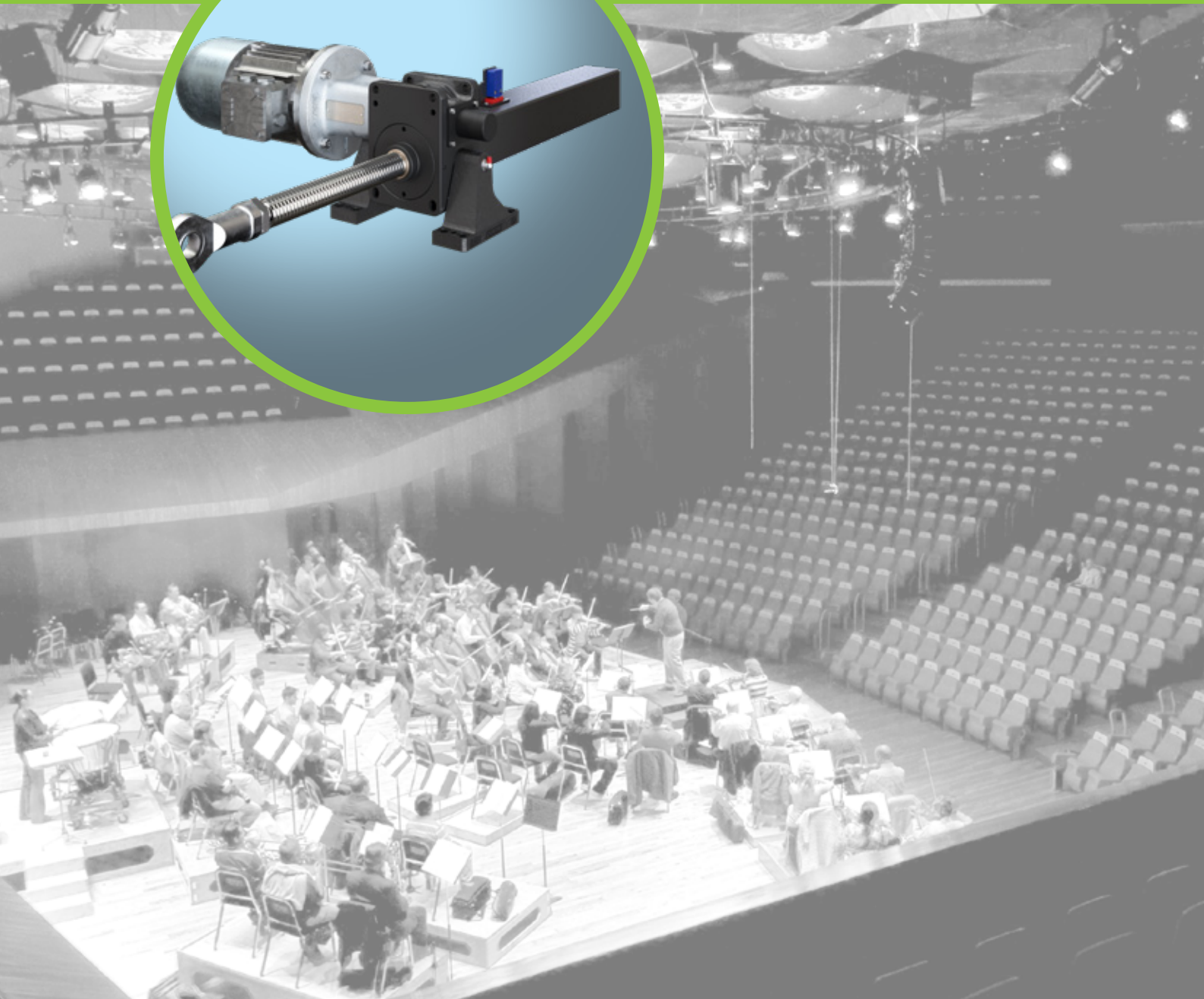
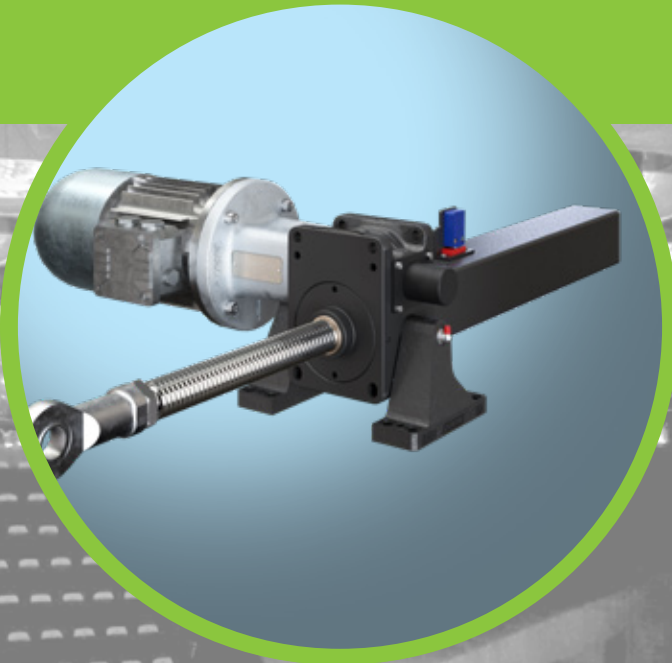


무대 기술

엔터테인먼트 산업의 정밀성 및 안전

ZIMM

정밀한 움직임



무대 기술 및 엔터테인먼트 산업

전자기계식 스크류 잭으로 엔터테인먼트 경험을 변화시키다

엔터테인먼트 산업에서는 수동 및 유압 작동 시스템에서 전기 기계식 스크류 잭으로 이동하는 상당한 변화가 있었습니다. 주요 이유는 안전, 청결, 소음 및 신뢰성입니다. 최고의 엔터테인먼트 경험을 제공하기 시작한 것은 콜로세움 시대로 거슬러 올라갑니다. 콜로세움 시절에는 리프트와 낙하문이 사람, 동물, 무대 장치가 갑자기 나타나게 만드는 일부였습니다. 엔터테인먼트 산업은 오늘날에도 여전히 이러한 기술을 사용하지만 최근 몇 년 동안 전자 기계식 나사 잭을 사용하여 작동 방식이 크게 변경되었습니다.



안전

안전은 배우와 공연자뿐만 아니라 청중과 관객에게도 가장 중요한 일입니다. 나사 잭이 애플리케이션 내에서 위치를 안전하게 이동하고 유지하도록 통합하고 보장하는 몇 가지 방법이 있습니다. 먼저, 이동 또는 회전 버전 나사 잭용 안전 너트가 미리 결정된 측정 간격을 기준으로 모니터링 됩니다.

모니터링은 수동으로 수행할 수 있으며, 여기서 정기적인 모니터링 간격은 감소하는 마모 간극을 추적하고 25% 미만의 마모 값만 허용됩니다. 25%보다 크면 너트를 교체해야 합니다.

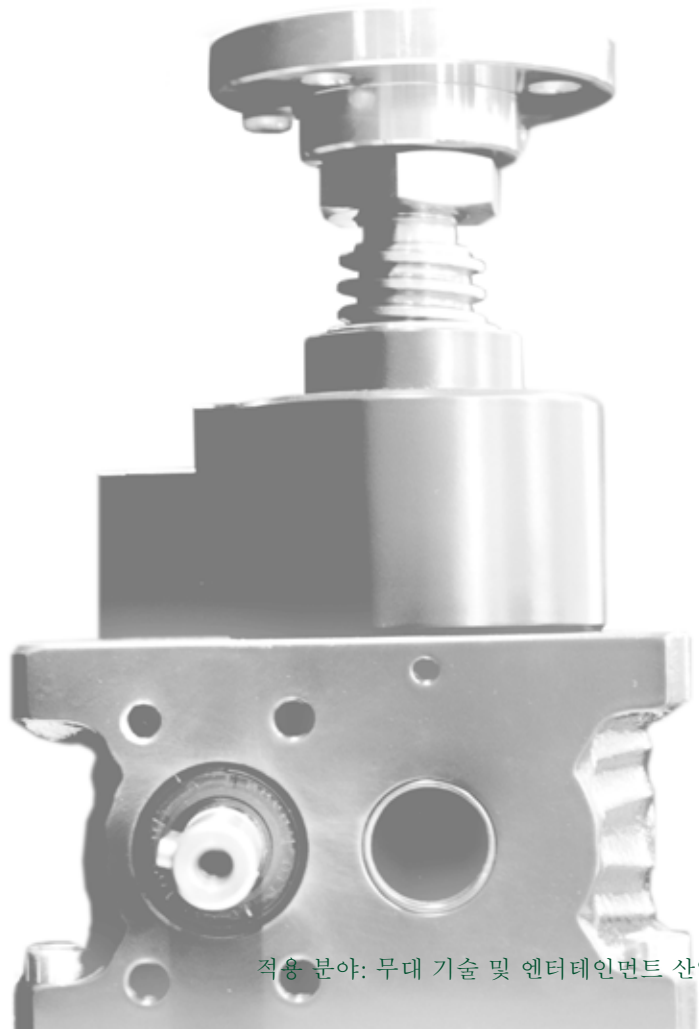
전기적으로 모니터링하는 것은 특히 나사 잭이 접근이 쉽지 않거나 접근할 수 없는 영역에 있는 경우 더 이상적입니다. 또한 25% 마모에 도달하면 경고 알람을 생성하도록 설정된 스위치가 경고합니다. 너트를 교체하지 않으면 나사산이 마모될 때 두 번째 경고가 발생합니다. 그럼에도 불구하고, 주 구동부 너트 나사산이 마모되거나 다른 고장 원인이 있는 경우에도 안전 너트가 전체 하중을 인계 받아 운반합니다.



이동 나사 버전(S)에서의 자동 안전 너트 모니터링



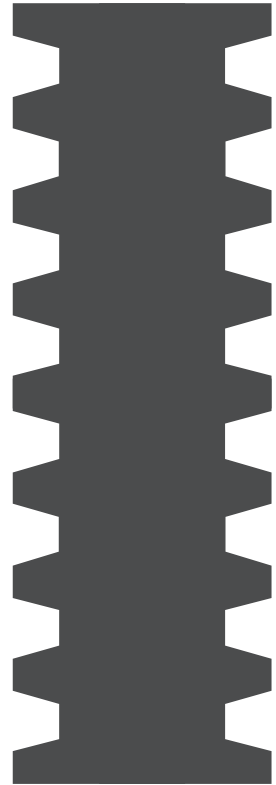
회전 나사 버전(R)에서의 수동 안전 너트 모니터링



정확한 위치를 안전하게 유지

위치를 안전하게 유지해야 할 때 사다리꼴/acme 스퀴어를 사용하면 나사 잭에 하중이 가해지고 유힬 상태일 때 마찰에 의해 생성되는 자연스러운 자동 잠금 현상이 발생합니다.

고정 위치를 보장하는 또 다른 방법은 나사 잭 입력 샤프트 중 하나에 스프링 압력 브레이크를 설치하는 것입니다. 특히 응용 분야에 진동이 있고 높은 피치, 두줄 나사 또는 볼 나사 스퀴어가 사용되는 경우에 권장됩니다. 제동 토크는 브레이크 전원이 차단될 때 고압축 스프링에 의해 생성되고 DC 또는 AC 전압이 공급될 때 전자기적으로 해제됩니다. 스프링 브레이크는 5Nm에서 최대 250Nm까지의 토크 범위를 유지할 수 있습니다. 의도된 애플리케이션, 비상 정지 또는 정전으로 인해 전원이 꺼지면 스프링 압력 브레이크가 자동으로 입력 샤프트에 다시 잠기어 단단히 고정됩니다.



정전 시 수동 해제를 사용할 수 있으며 애플리케이션을 수동으로 올리거나 내려야 합니다.

여러 개의 나사 잭이 샤프트 등에 의해 동기화된 경우 전체 애플리케이션을 유지하는 데 하나의 스프링 브레이크만 필요합니다.

전기 모터는 또한 옵션으로 브레이크를 통합할 수 있는 또 다른 영역입니다. 위치에 따라 모터에 브레이크를 두는 것이 더 합리적일 수 있습니다.

다른 경우에는 이중 안전장치로 스프링 브레이크와 모터 브레이크가 함께 사용됩니다.



청결



깨끗한 작동은 여러 가지 이유로 매우 중요합니다. 모든 윤활 구성 요소는 기어박스 내에 들어있거나 스탠딩(S) 버전의 경우 표준 보호 튜브로 덮여 있습니다. 노출된 스핀들을 위한 옵션인 벨로우즈는 동작 및 소품에서 구리스를 유지하고 먼지, 이물질 및 습기가 보일 수 있는 영역에서 나사 잭 스핀들을 보호하는 데 사용됩니다.

그러나 오늘날 명백한 가장 큰 변화 중 하나는 밀기, 당기기, 들어올리기, 고정 및 위치 지정 애플리케이션 요구 사항에 대해 유압 시스템을 “설계 제외”하고 나사 잭 시스템을 “설계 적용”하는 임무를 엔터테인먼트 엔지니어에게 부여하는 것입니다.

유압 시스템에서 벗어나는 주요 원동력은 유압 액체 유출, 비용이 많이 드는 청소, 위험한 작업 조건 및 성능 영역의 오염을 제거함으로써 환경 친화적이고 안전을 위한 것입니다. 모든 유압오일 연결은 예상치 못한 비용이 많이 드는 중단, 지연 또는 누락된 성능 요소로 인한 누출 가능성으로 간주됩니다. 엔지니어들은 또한 스크류 잭 시스템이 일반적으로 설계, 설치 및 유지 관리가 더 쉬울 뿐만 아니라 장기적으로 더 경제적이고 신뢰할 수 있다는 것을 깨닫고 있습니다.

나사 잭은 또한 유압 시스템에 비해 더 정확하고 반복성이 뛰어나며 시스템의 속도와 위치를 훨씬 쉽게 제어할 수 있습니다.



조용함

많은 라이브 엔터테인먼트 공연장에서 쌓여가는 기대감으로 침묵이 흐를 때가 종종 있을 때, 무대에서 움직이는 무대 요원들이나 유압 시스템의 시동 및 실행보다 더 방해가 되는 것은 없습니다. 유압 시스템에는 저수지, 펌프 및 모터가 필요하며 일반적으로 작동 중인 유압 시스템의 소음을 증폭하는 캐비닛에 모두 들어 있습니다.

웜 스타일 기어 세트에 설계된 스크류 잭은 단 55dB 등급으로 가장 조용한 것 중 하나입니다. 그들은 조용할 뿐만 아니라 정방향에서 역방향으로 전환할 때에도 매우 부드럽게 작동합니다.



자동화

기계 작업을 자동화하는 것은 해당 작업의 일부인 성능만큼이나 중요합니다. 나사 잭 시스템은 필요할 때 정확하게 작동하도록 쉽게 프로그래밍됩니다. 시스템의 여러 스크류 잭은 라인 샤프트로 서로 연결되어 단일 모터로 작동하거나 또는 각각 자체 독립 모터를 가지고 동기적으로 제어할 수 있습니다. 어느 쪽이든, 작업이 원활하고 여러 단계의 무대담당자가 움직이거나 수동으로 작동할 필요가 없습니다.



속도는 종종 자동화 못지않게 중요하며 이동이 신속하게 이루어져야 하는 영역에서는 스펀들의 유형과 피치가 작용합니다. 사다리꼴 스펀들에서는 “더블 피치(2줄 나사)”로 이동할 수 있으며 볼 나사 스펀들을 사용하면 선택할 수 있는 더 빠른 피치가 4~5개 있으므로 3~4배 더 빠르게 이동할 수 있습니다. 볼 스크류 스펀들 효율은 0.90로 마찰 값이 매우 낮습니다.

무엇이 나사 잭으로 교체하게 할까요?

무대 소품, 패널 및 커튼은 부드러운 움직임을 만들기 위해 여러 명의 무대 담당자들과 정확한 타이밍이 필요한 수동 시스템을 사용하여 오랫동안 제자리를 왕복 이동하였습니다. 수동 시스템은 신뢰성이 떨어지고 더 많은 공간을 차지하며 종종 안전문제를 야기하는 경향이 있는데 엔터테인먼트 산업은 이러한 점을 분명히 이해하고 있습니다.

1940년대와 1950년대에 유압 시스템은 일부 마누카 시스템을 대체하기 위해 엔터테인먼트 산업으로 진출하기 시작했으며, 오랫동안 더 무거운 애플리케이션의 핵심 역할을 해 왔습니다. 그러나 이제는 더 안전하고 깨끗하며 안정적인 나사 잭으로 교체되고 있습니다.



경사진 무대 어플리케이션

경사진 무대는 말 그대로 2~5도 각도로 무대를 배치하는 것이고 중세 시대에 처음 사용한 것으로 거슬러 올라갑니다. 관객들에게 3D 효과를 제공하여 공연자들이 청중들에게 더 가깝게 보이도록 하고 뒤쪽으로 풍경을 만들어 더 깊이 있고 더 나은 시야를 제공하며, 특히 표시할 바닥 세부 사항이 있는 경우 더욱 그렇습니다.

또한 특히 댄스 공연에서 점프가 훨씬 더 높은 것처럼 보이는 효과를 발휘합니다. 감독의 관점에서 볼 때, 기울어진 무대는 다양한 장면을 위한 디자인 유연성을 만들어내며, 각도가 다른 무대는 독특한 무대 옵션을 제공합니다. 그러나 기울어진 무대는 일반적으로 일시적인 사용을 위해 시공되고, 시간과 자원이 많이 소요되고, 평탄한 무대 위에 설치되며, 사용하지 않는 장면에서는 옮겨지고, 사용 후 보관하거나 해체해야 합니다.

스크류 잭을 사용하는 기울어진 무대에서는 전체 무대를 무대의 평평한 부분으로 설계할 수 있으며 필요에 따라 경사면을 사용할 수 있습니다. 이 구간은 장면이나 전체 공연이 완료되면 제자리로 올리거나 내리면 됩니다. 자동화된 경사진 무대는 또한 무대 레이아웃에 대해 많은 유연성을 제공합니다. 롤링 플랫폼 버전에서도 동일한 개념을 사용할 수 있습니다. 기울어지지 않았을 때는 상승기 역할을 하고 필요에 따라서만 기울어지게 합니다.



무대 승강기

무대 승강기를 만들기 위해 나사 잭을 통합하면 전체 스테이지뿐만 아니라 특정 개별 섹션을 통해 여러 레벨을 만들 수 있다는 점에서 극적인 효과를 얻을 수 있습니다. 무대 승강기는 또한 교묘하거나 착각의 일부인지 여부에 관계없이 세트 안팎을 건지 않고 공연자가 무대에서 나타났다가 사라지도록 할 수 있습니다.

종종 무대 승강기는 특정 세트 구간에서 조명이 꺼지고, 섹션 플랫폼이 내려가고, 기존 세트가 제거되고, 새로운 세트가 플랫폼에 놓이고 다시 올려지는 위치에 놓이면 빛이 다시 켜지게 하는 무대 세트의 일부를 교체하는 데 사용됩니다. 관객이 무대 담당자나 교체 세트를 볼 수 없으며 항상 공간과 많은 활동에 어려움을 겪는 무대 뒤 물류를 크게 줄입니다.

더 많은 무대가 필요한 경우 나사 잭을 사용하여 좌석의 전체 섹션을 낮추거나 필요에 따라 좌석 섹션을 거꾸로 뒤집을 수 있습니다. 무대 구성을 수용하기 위해 좌석 구성을 변경해야 할 때마다 의자 열을 제거하는 데 드는 시간과 자원을 절약할 수 있습니다.





오케스트라 악단석

극장과 콘서트에서 흔히 볼 수 있는 오케스트라 악단석은 이러한 연주자들을 거의 볼 수 없으며 일반적으로 작은 계단을 올라오는 짧은 출연을 하는 감독만 있습니다. 플랫폼을 만들어 오케스트라 악단석 전체를 나사 잭으로 언제든지 조용히 올리거나 내릴 수 있습니다.

공연이 시작되기 전에 악단석을 올려서 손님이 자리를 찾는 동안 음악을 틀 수 있습니다. “들리지만 보지 못하는” 전형적인 오케스트라 악단석 테마를 만들기 위해 낮출 수 있습니다. 중간 휴식 시간에는 관객들이 연주되는 음악을 볼 수 있도록 악단석을 올릴 것입니다. 다른 경우에는 무대의 시선을 방해하지 않도록 악단석을 부분적으로 낮추고 인사를 위해 커튼 콜에서 올릴 수 있습니다.

경기장, 컨벤션 센터, 공공 장소

다가능 시설은 스포츠 행사, 무역 박람회, 콘서트 및 개인 행사 사이에 적응할 수 있어야 합니다. 핵심은 이러한 이벤트 간의 원활한 전환을 위한 유연성입니다.

나사 잭은 일반적으로 칸막이와 패널을 이동하여 다양한 공간 구성을 만드는 데 사용됩니다. 전광판과 프로젝션 스크린은 스포츠 경기의 분위기를 탈바꿈하고 이러한 고가의 장비를 사용하지 않을 때 손상으로부터 보호하기 위해 올리거나 내립니다. 더 많은 공간을 만들거나 바닥 디자인 또는 표면을 변경할 때 수평으로 장착된 나사 잭은 좌석 또는 바닥의 전체 섹션을 제자리 또는 보관 장소로 밀거나 당길 수 있습니다. 피벗 나사 잭은 필요에 따라 전체 좌석 섹션을 회전하거나 뒤집는 데에도 사용됩니다. 개방된 분위기를 만들기 위해 피벗팅, 수직 또는 수평으로 장착된 나사 잭은 전체 지붕 섹션과 창 판넬을 이동하여 새로운 환경을 창조합니다.

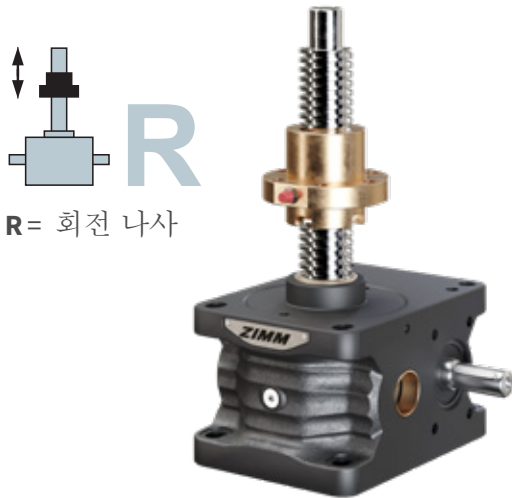
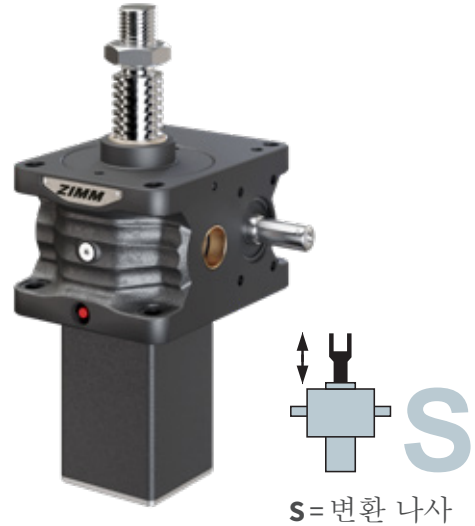




나사 잭 기본 사항 및 유형

나사 잭에는 “Standing“ 이라고도 하는 “이동“ 버전과 “회전“ 버전의 두 가지 버전이 있습니다. 두 버전 모두 정밀 연삭 입력축으로 구동되지만 내부 기어 세트는 스핀들과 상호 작용하는 방식이 다릅니다.

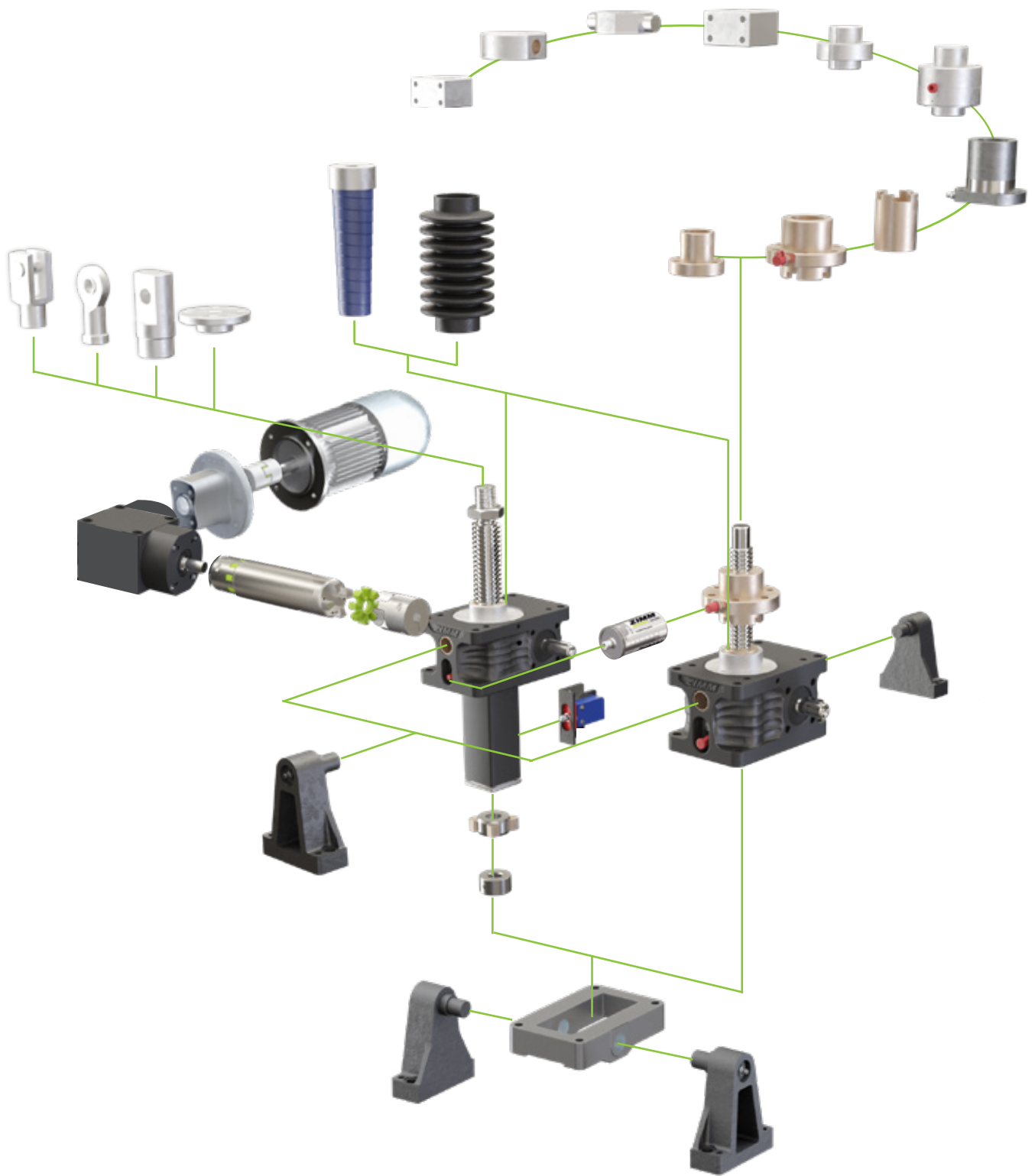
Translating(이동) 또는 Standing 나사 잭에서 입력 기어 세트는 기어박스를 통과하여 스핀들을 위아래로 구동하므로 스핀들이 이동할 수 있는 공간이 필요합니다. 부하를 스핀들 끝에 부착할 수 있는 여러 장착 기구물 옵션이 있습니다. 회전 버전 나사 잭을 보면 입력 기어 세트는 스핀들을 축으로 회전시키고 너트가 스핀들을 따라 상하로 움직입니다. 스핀들 끝부분은 베어링 플레이트로 시스템 프레임에 고정되며, 하중을 위아래로 이동시키는 여러 디자인의 이동 너트가 있습니다.



또한 유념해야 할 사다리꼴과 볼 나사라는 두 가지 스핀들 버전이 있으며, 각 스핀들마다 장단점이 있습니다. Acme 또는 기계식 나사라고도 하는 사다리꼴 스핀들은 경제적이고 견고하면서도 단순한 디자인으로 일반적인 선택입니다. 또한 움직이지 않을 때 부하가 스핀들과 웜 기어 사이에 자체 잠금식 마찰을 일으켜 특히 나사 잭을 구동하는 모터에서 동력이 손실될 경우 좋은 장점이 있습니다.

반면, 볼스크류 스핀들은 더 높은 위치 정확도와 반복도를 제공합니다. 마찰이 적고 효율이 높아 듀티 사이클이 연장되고 더 빠른 속도와 긴 스트로크를 제공합니다. 볼 스크류 설계의 특성상 움직이지 않을 때 부하가 안전하게 잠길 수 있도록 브레이크 시스템이 필요합니다.

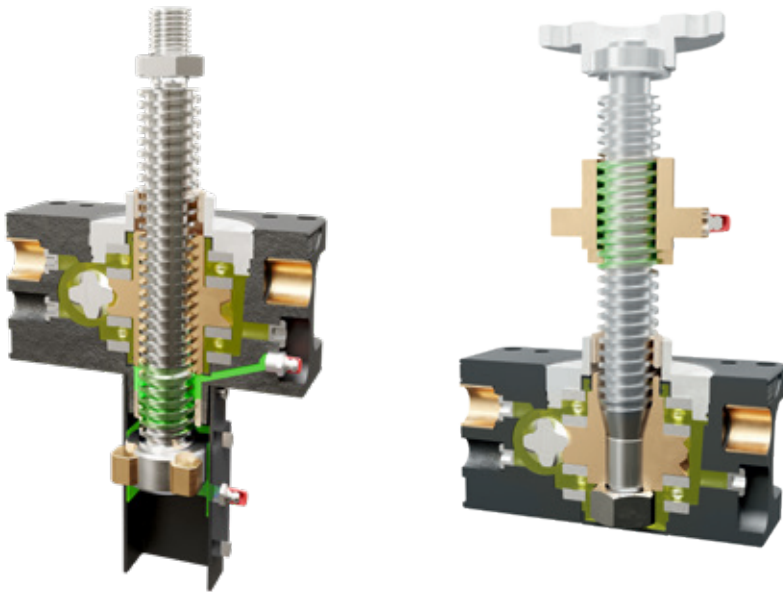
ZIMM 모듈식 시스템



제품 및 기능

나사 잭 자체에는 애플리케이션에 접근할 때 고려해야 할 여러 가지 기능과 이점이 있습니다. ZE 및 Z 시리즈의 ZIMM 핵심 기능 중 하나는 기어박스 윤활과 스핀들 윤활 시스템이 분리되어 있다는 것입니다.

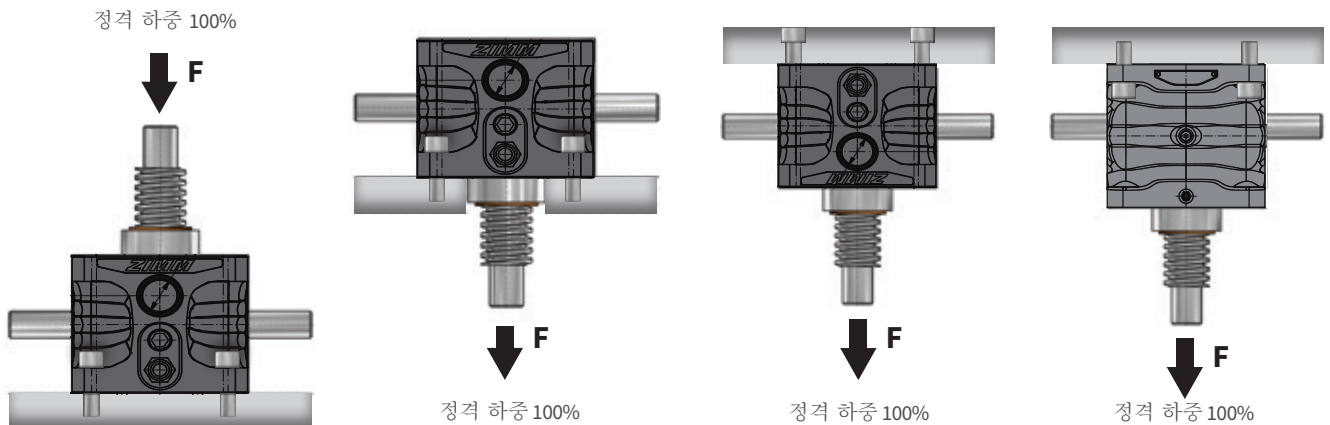
이러한 분리를 통해 적용 요구 사항에 따라 기어박스와 스핀들에 다양한 유형의 윤활유를 사용할 수 있습니다. 그러나 별도의 윤활 시스템을 사용하는 가장 큰 장점은 기어박스 윤활 내에서 교차 오염을 제거하는 것입니다. 이는 모든 먼지와 주변 제조 파편에 노출된 스핀들이 기어박스를 통과할 때 기어박스를 통해 다시 이물질을 끌어당기는 이동 버전에서 특히 중요합니다.



기존의 일반적인 나사 잭에서 이 작업은 기어박스 구리스를 오염시키는 경향이 있습니다.

ZE 시리즈는 더 큰 기어박스 윤활 용량을 가지고 있어 더 큰 열 방출과 함께 증가된 듀티 사이클을 허용합니다. GSZ 시리즈와 같이 매끄러운 하우징 표면은 세척 응용 분야에 이상적이며 이는 스테인리스 스핀들을 고려해야 하는지 여부를 결정합니다. 따라서 어떤 제품 옵션이 있는지 알면 선택 및 모델 선정 과정에서 고려해야 할 사항을 안내 받는데 도움이 됩니다.

모든 엔터테인먼트 애플리케이션이 독특하기 때문에 ZIMM의 스크류 잭 시스템은 스크류 잭 기어박스 자체부터 시작하여 “빌딩 블록” 방식을 설계에 사용합니다. 동일한 기어박스는 기어박스 본체에 통합된 관통 구멍 또는 탭 구멍을 사용하여 장착 표면 위 또는 아래에 압축 또는 인장 상태로 부착할 수 있습니다. 그런 다음 연결 샤프트, 베벨 기어박스, 커플링, 스핀들 벨로우즈, 구동 모터 및 연결 하드웨어와 같은 필요한 “모듈형” 액세서리 구성 요소를 추가합니다.



우리는 부하를 들어 올리기 위해 몇 개의 잭이 필요한지 그리고 그것이 작동해야 하는 환경을 알아야 합니다.

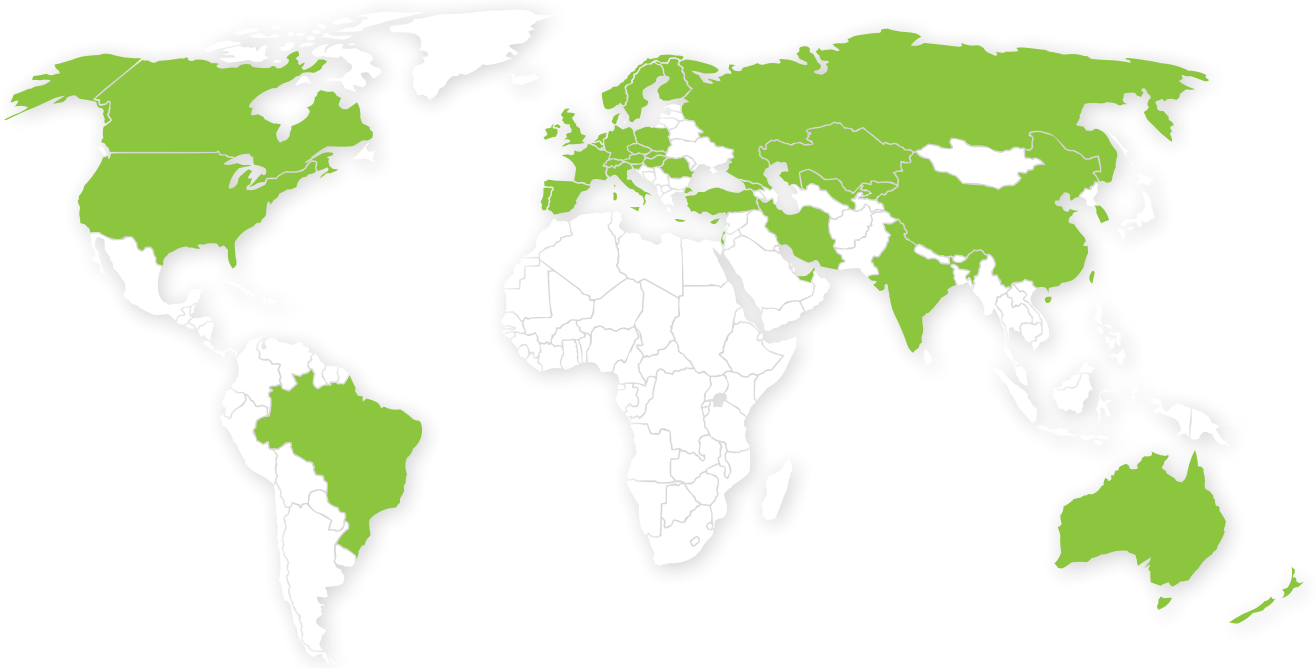
성공적인 모델 선정을 위한 핵심

모든 엔터테인먼트 애플리케이션에 적합한 나사 잭 시스템의 모델 선정은 부하를 안전하게 이동시키고, 해당 지역에서 작업하는 사용자의 안전을 보장하며, 나사 잭 시스템 자체의 수명을 보장하는 데 필수적입니다. 저희가 제공하는 나사 잭은 잭 하나로 몇 kg에서 100톤을 움직일 수 있는 범위까지 아무 곳에서도 사용할 수 있습니다. 따라서 모든 관련 정보를 사전에 수집하고 다양한 나사 잭 버전과 사용 가능한 옵션을 숙지하는 것이 중요합니다.

하중	구동비	하우징 소재
2,5 kN	4:1 16:1	알루미늄
5 kN		
10 kN		
25 kN	6:1 24:1	GGG 스틸
35 kN	7:1 28:1	
50 kN	9:1 36:1	
100 kN		
150 kN	8:1 24:1	
200 kN		
250 kN	10,66:1 32:1	
350 kN	13,33:1 40:1	
500 kN		
750 kN		
1000 kN		



생산 공장 및 국제 판매 네트워크



ZIMM GmbH

오스트리아, 루스테나우
ZIMM 그룹 본사
스크류잭 개발, 생산 및 판매

ZIMM USA Inc.

블루밍데일/시카고
영업 및 서비스 지사

ZIMM Turkey

앙카라, 터키
영업 및 생산

당신의 문의는 우리의 원동력입니다

ZIMM Group GmbH

Millennium Park 3, 6890 Lustenau/Austria

T +43 5577 806-0, E info@zimm.com