

문의

체크리스트 / 시트 1 - 매개변수

1. 최대 인양력 kN

기어 박스당 _____ kN	시스템 전체 _____ kN	설치 방향	수직	수평	피벗팅(틸팅)
인장 시 _____ kN	압축 시 _____ kN	하중 유형	균일 하중	충격 하중	진동
부하: 정적 _____ kN	동적 _____ kN				

2. 최대 상승/이동 _____ mm 사용 행정거리(스트로크) _____ mm

짧은 스트로크 응용 분야를 위한
(사용 행정거리 < 기어 박스 높이) 일반적인 윤활 스트로크: 가능 불가능

3. 이송 속도

표준타입 N = 25 mm/s (1,5 m/min) 표준타입 L = 6,25 mm/s (0,375 m/min) _____ mm/s

4. 사용율, 작동 사이클, 사이클 설명

_____ 스트로크, 시간당 _____ 스트로크, 하루당 하루 작동 시간: 8 16 24

i 듀티 사이클이 높거나 스트로크가 긴 경우 다음 페이지에서 자세한 설명을 참조하세요

5. 타입 S 이동 나사 R 회전 나사

6. 버전 ZE-스크류 잭 GSZ-스크류 잭

7. 모터 3상 교류 모터 브레이크 포함 수동 잠금 해제 장치 _____

8. 작동 조건 건조 다습 먼지 칩(부스러기) _____

가이드 이동 가이드 없음(동적 힘력 없음)

주위 온도 최저 _____ °C 최고 _____ °C (10 °C 미만, > 40°C 초과 시)

i 가능하면 다음 페이지에 자세한 설명이나 스케치를 제공해 주세요

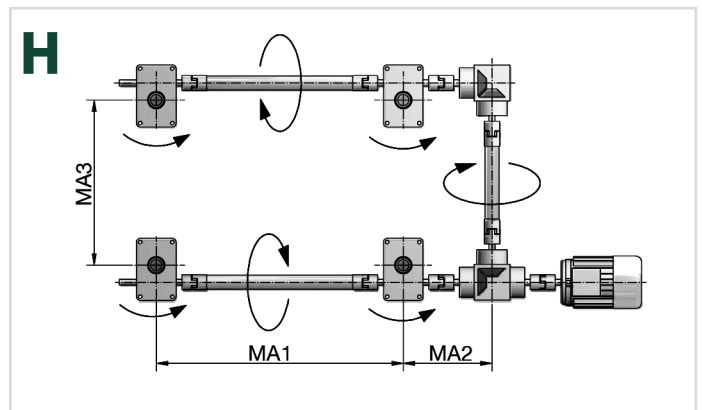
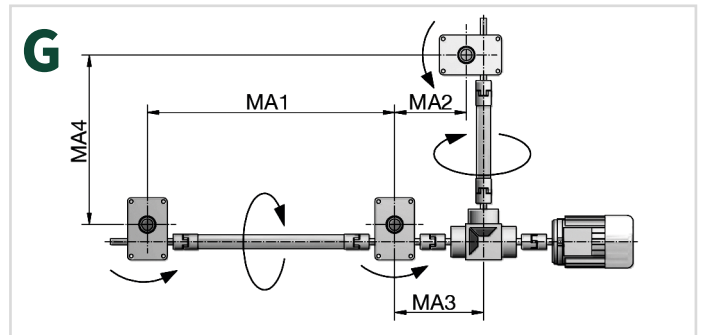
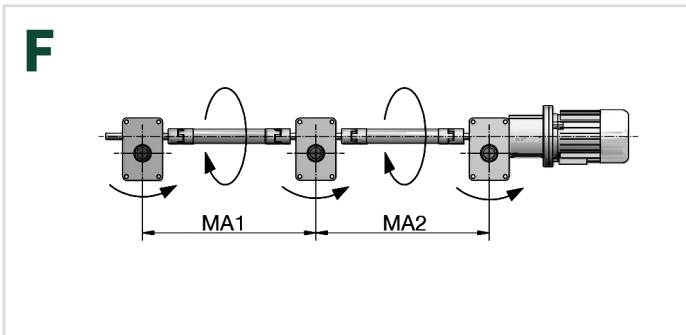
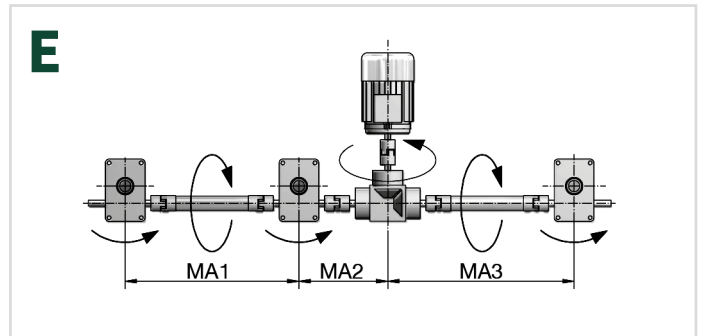
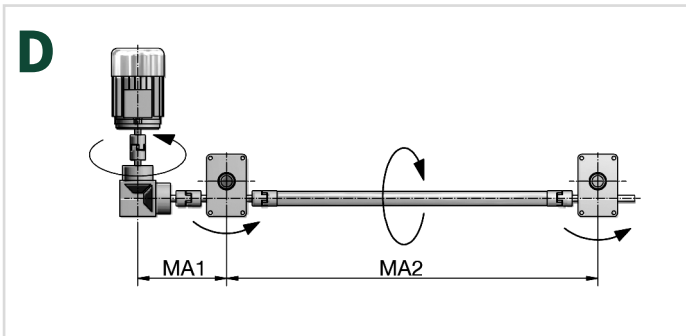
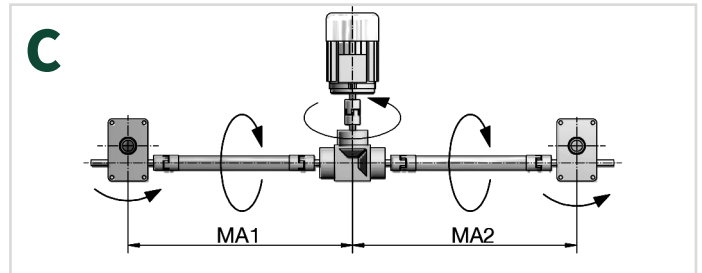
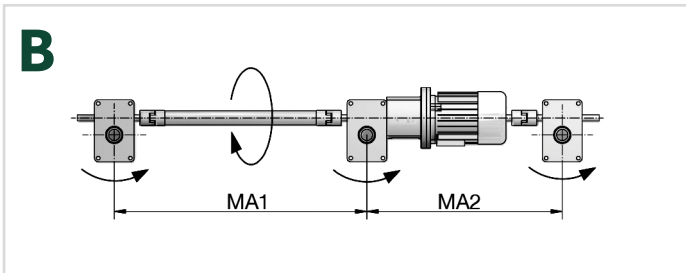
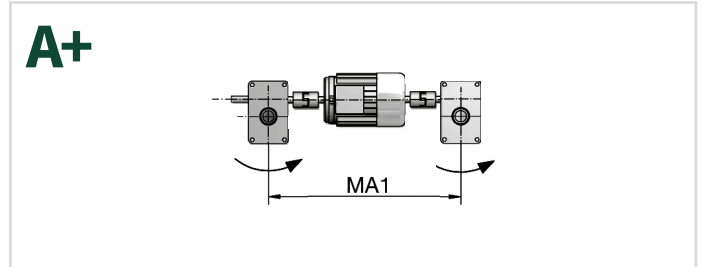
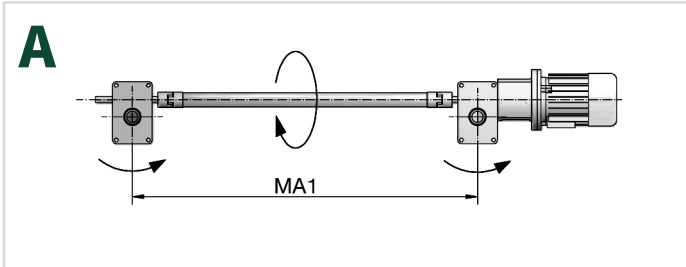
9. 표준 레이아웃 번호 _____ 치수 MA1 _____ MA2 _____ MA3 _____ MA4 _____ MA5 _____

표준 배치 참조, 체크리스트 시트 3와 시트 4 (다중 잭 시스템의 경우) 참조

10. 요청 수량 _____ 시리즈 _____

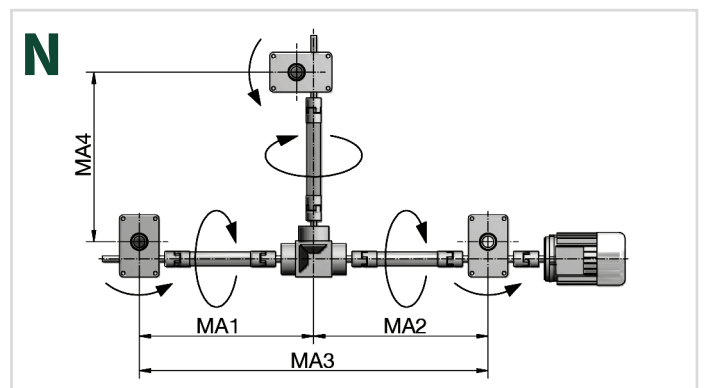
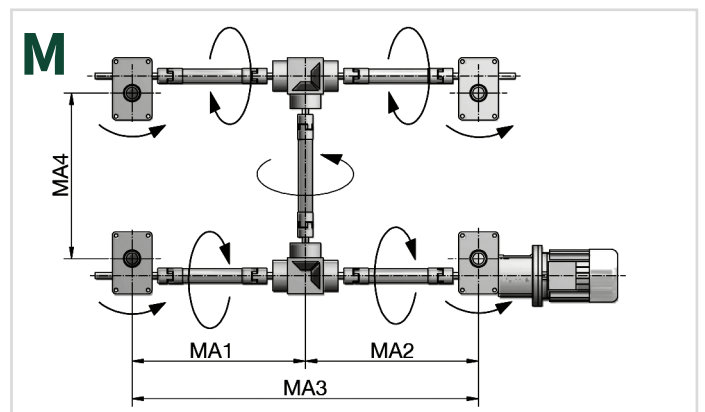
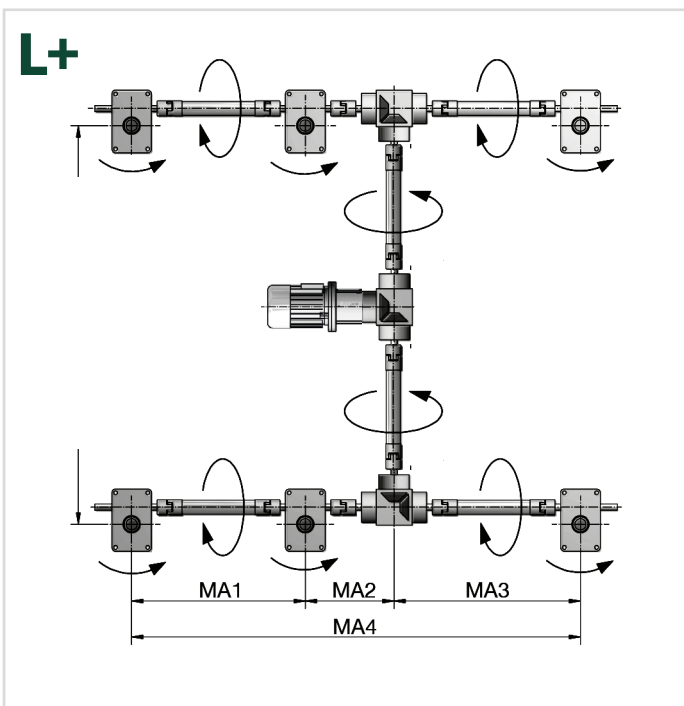
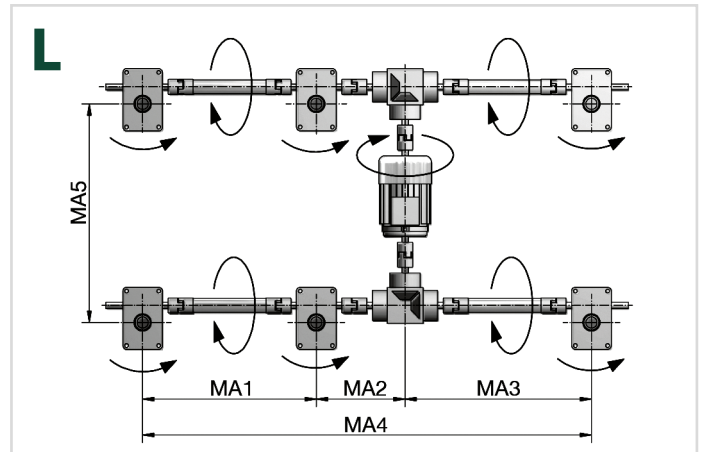
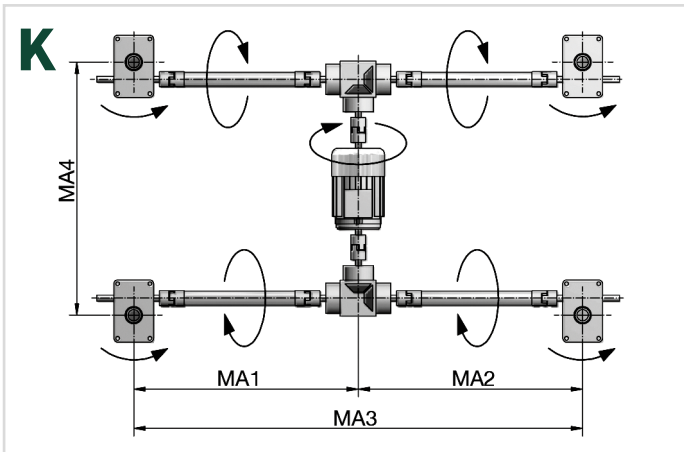
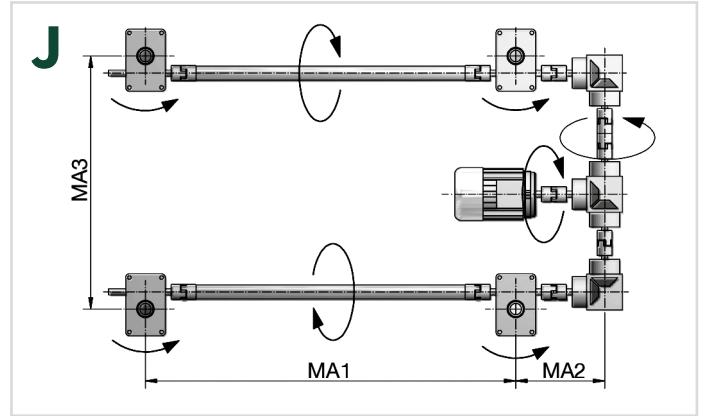
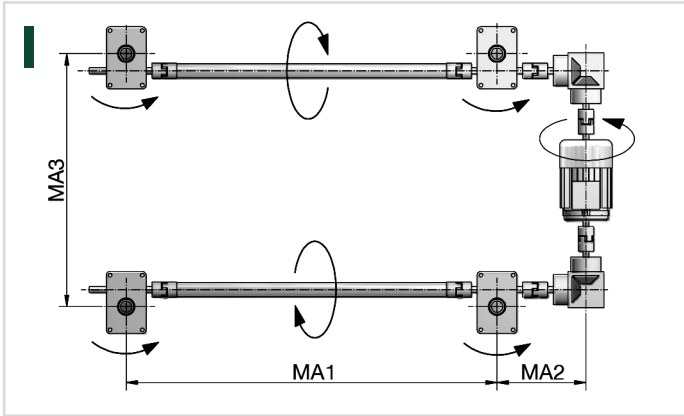
11. 견적 일정 _____ 납기 _____

문의 체크리스트 / 시트 3 - 시스템 레이아웃



가장 일반적인 레이아웃이 표시됩니다.
귀사 디자인이 표준과 다른 경우 회전 방향을 확인하세요.

문의 체크리스트 / 시트 4 - 시스템 레이아웃



가장 일반적인 레이아웃이 표시됩니다.
귀사 디자인이 표준과 다른 경우 회전 방향을 확인하세요.

문의
S 체크리스트 / 시트 5 - S타입 부품 리스트

형태:

SN (이동 나사, 표준)

SL (이동 나사, 저속)

유형:

Tr 나사

SIFA 안전 너트

SIFA 모니터링 포함

KGT 볼 스크류

스트로:

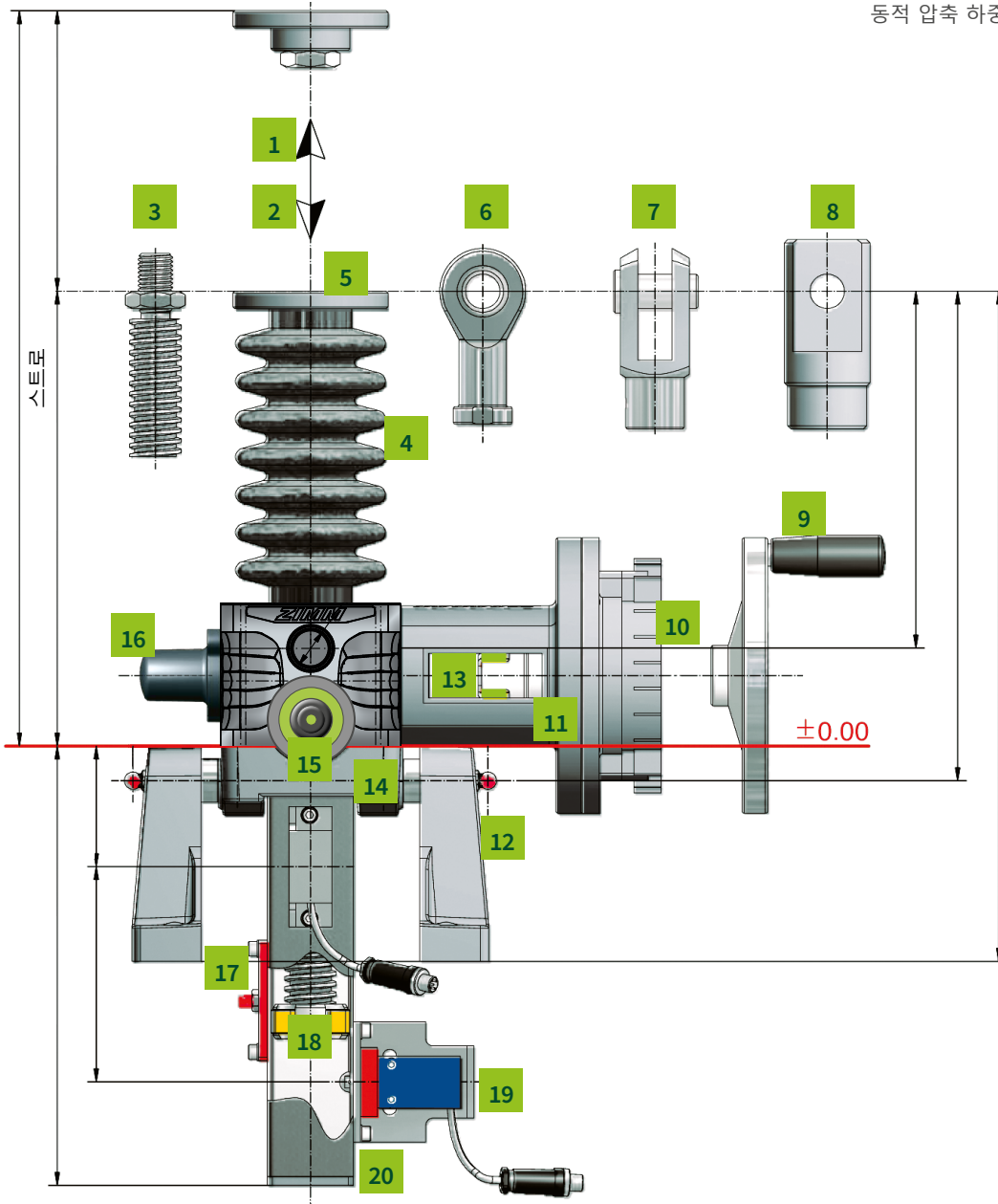
_____ mm

1. 정적 인장 하중 _____

동적 인장 하중 _____

2. 정적 압축 하중 _____

동적 압축 하중 _____



- 3. 표준 나사 끝
- 4. 벨로우즈 FB
태엽 스프링 SF
- 5. 고정 플랜지 BF
- 6. 로드 끝 KKG
- 7. 포크 끝 GK
- 8. 피벗 베어링 끝 SLK
- 9. 핸드 휠 HR
- 10. 브레이크 장착 모터
브레이크 미장착 모터
- 11. 모터 플랜지 MF
- 12. 피벗 장착 장치 LB
- 13. 커플링 KUZ
- 14. 피벗 베어링 플레이트 KAR
- 15. 주유기 Z-LUB
- 16. 보호 캡 SK
- 17. 윤활 스트립 SL
- 18. 회전 방지기 VS
이탈 방지기 AS
- 19. 2x 리미트 스위치 ES
- 20. 보호 튜브 SRO
피벗팅 지지 튜브 STRO

문의
체크리스트 / 시트 6 - R타입 부품 리스트

형태:

RN (회전 나사, 표준)

RL (회전 나사, 저속)

유형:

Tr 나사

SIFA 안전 너트

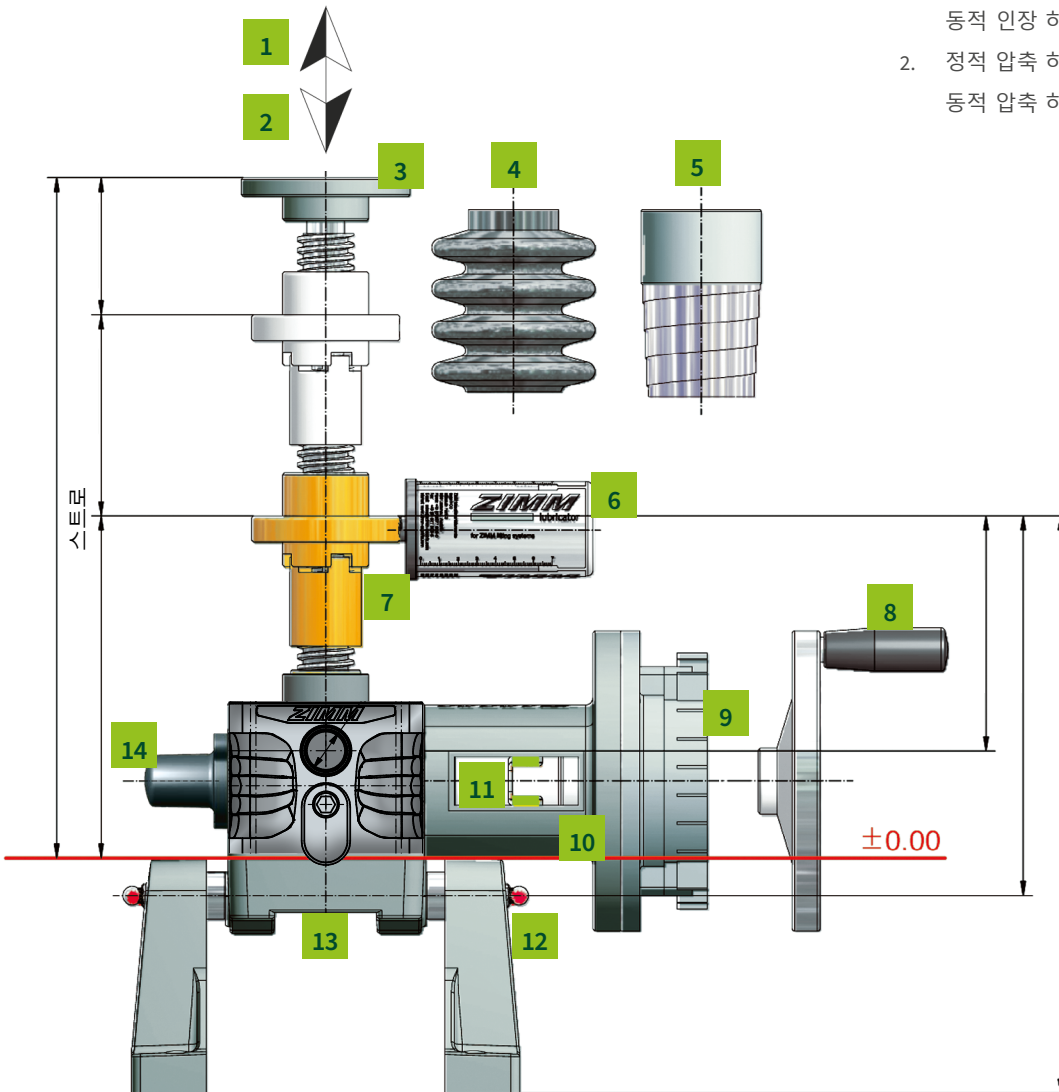
SIFA 모니터링 포함

KGT 볼 스크류

스트로:

_____ mm

- 1. 정적 인장 하중 _____
- 동적 인장 하중 _____
- 2. 정적 압축 하중 _____
- 동적 압축 하중 _____



- 3. 대향 베어링 플레이트 GLP
- 4. 벨로우즈 FB
- 5. 태엽 스프링 커버 SF
- 6. 주유기 Z-LUB
- 7. 이중 너트 DM
 Tr 플랜지 너트 FM
 카르단 어댑터 DMA
 KGT 플랜지 너트 KGT-F
 자동 정렬 너트 PM
 미급유 너트 FFDM
 구동 플랜지 TRMFL
- 8. 안전 너트 SIFA
 마모 모니터링 -
 SIFA 컨트롤
- 9. 핸드 휠 HR
 브레이크 장착 모터
 브레이크 미장착 모터
- 10. 모터플랜지 MF
- 11. 커플링 KUZ
- 12. 피벗 장착 장치 LB
- 13. 피벗 베어링 플레이트 KAR
- 14. 보호 캡 SK