

问卷表

核对清单 | 表1-参数

1. 最大提升力 (kN)

每个齿轮箱	_____ kN	整个系统	_____ kN	安装轴		
拉伸力	_____ kN	压缩力	_____ kN	垂直	水平	旋转
载荷：静态	_____ kN	动态	_____ kN	载荷类型		
				平滑	冲击载荷	振动

2. 最大提升/行程 _____ mm 有效工作行程 _____ mm

对于短行程应用
 (有效工作行程 < 齿轮箱高度) : 定期润滑行程 : 可行的 不可行

3. 提升速度

类型N=25 mm/s (1.5 m/min) 类型L=6.25 mm/s (0.375 m/min) _____ mm/s

4. 工作系数、工作周期、周期描述

_____ 每小时行程 _____ 每天行程 每天工作时间 : 8 16 24

i 对于工作系数较大行程较长的情况，请在下页提供详细描述

5. 类型	S “移动螺杆”	R “旋转螺杆”	
6. 系列	ZE-螺旋千斤顶	GSZ-螺旋千斤顶	
7. 电机	三相交流电机	带制动器	手动释放 _____

8. 运行环境 干燥 潮湿 多尘 碎屑 _____

导引运动 无导轨 (无动态侧向力)

环境温度 : 最低 _____ °C 最高 _____ °C (当 <10°C 和 >40°C 时)

i 如果可能，请在下一页提供准确的描述或草图

9. 标准布局编号 : _____ 尺寸 : MA1 _____ MA2 _____ MA3 _____ MA4 _____ MA5 _____

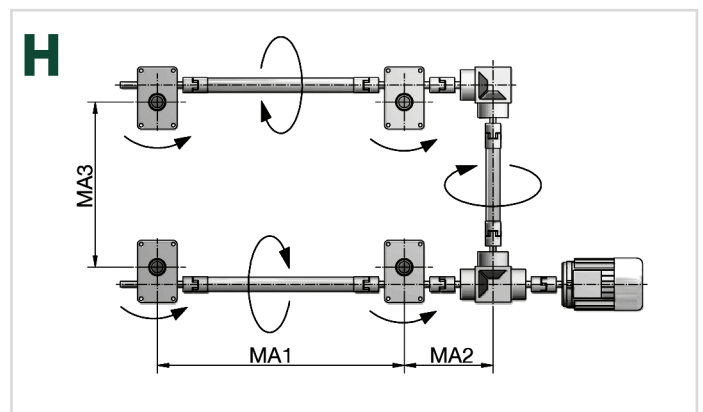
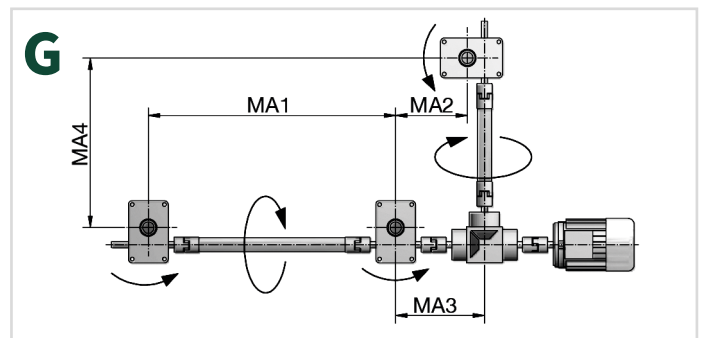
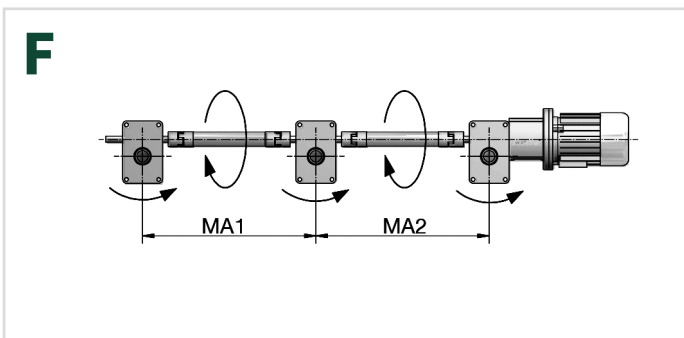
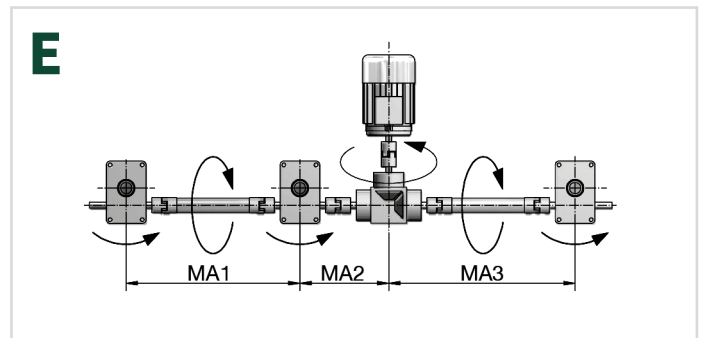
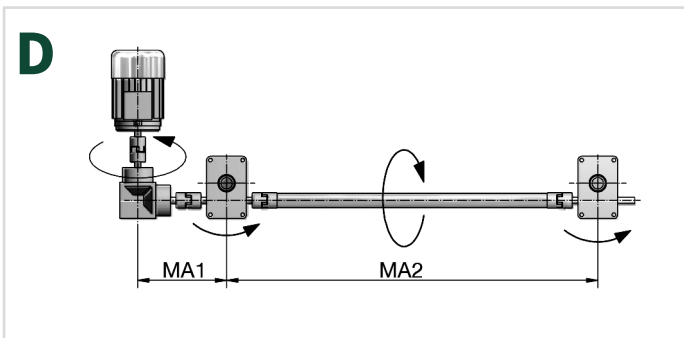
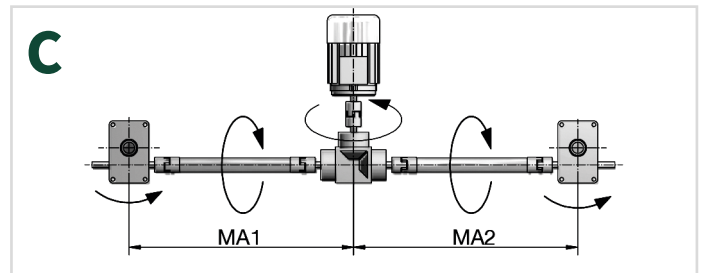
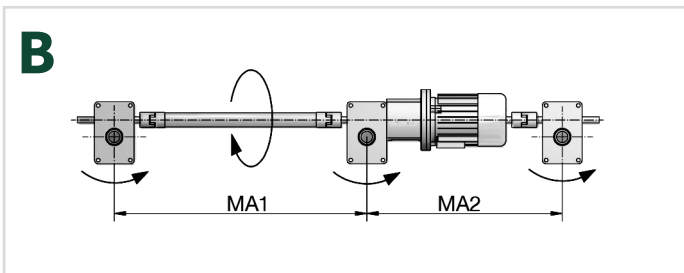
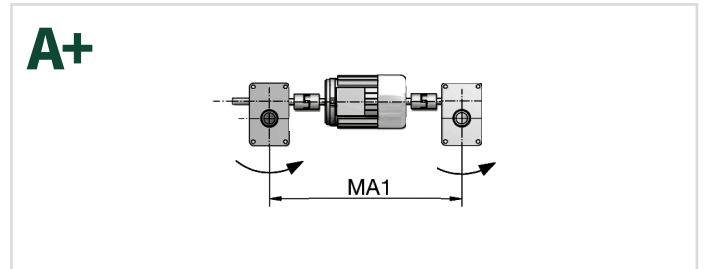
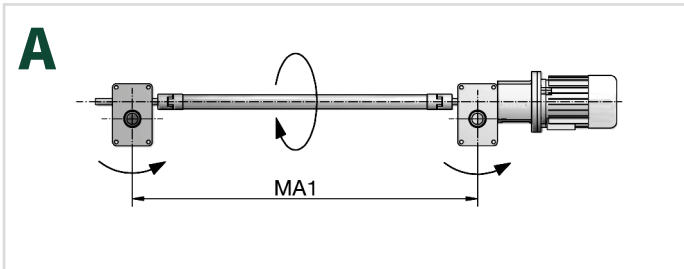
参见标准布局、核对清单表3和表4 (适用于多提升机系统)

10. 所需数量 _____ 系列 _____

11. 报价时间 _____ 交货 _____

问卷表

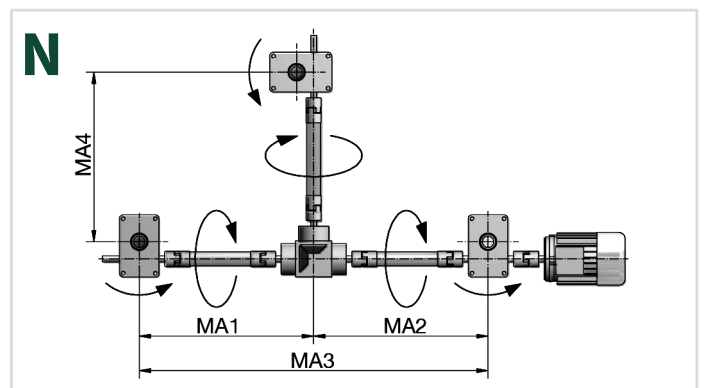
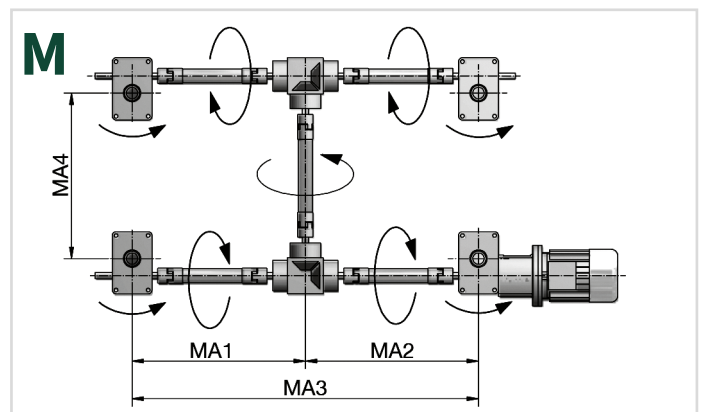
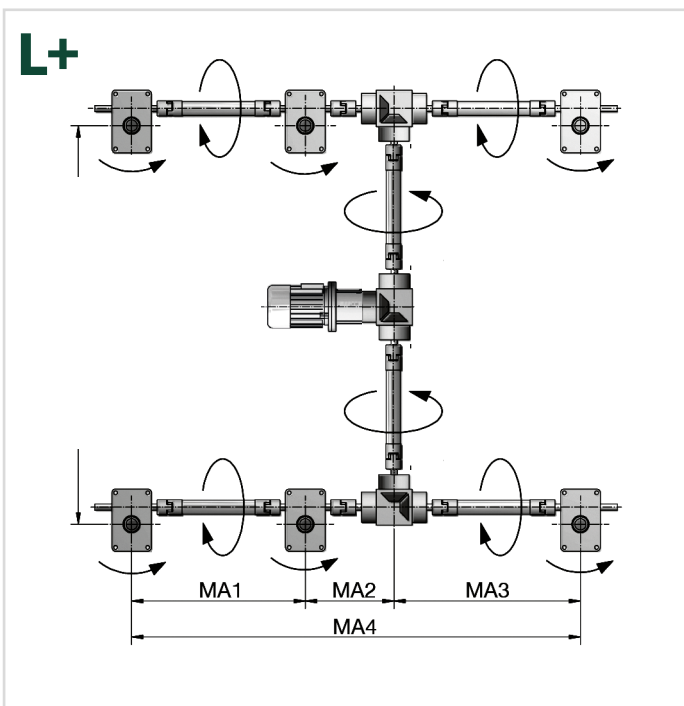
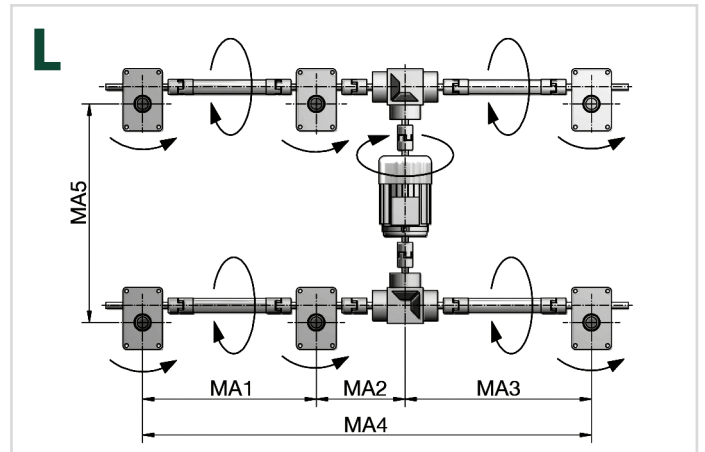
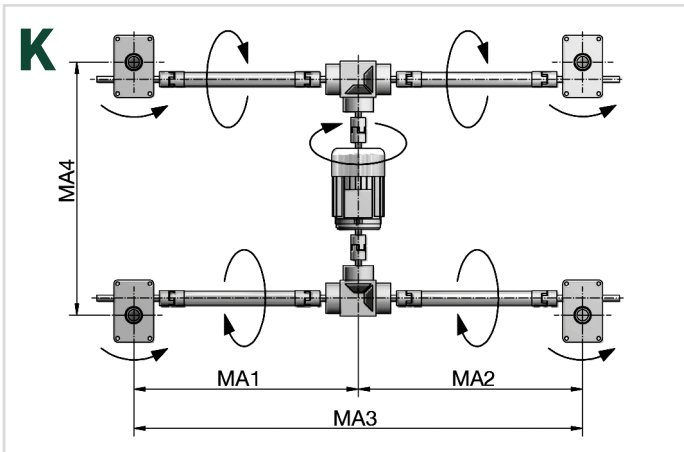
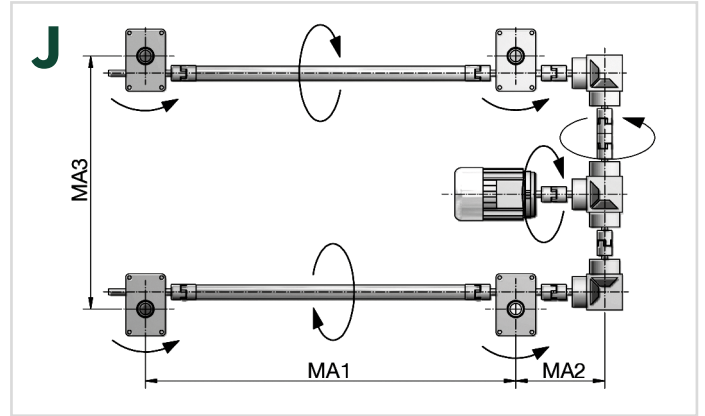
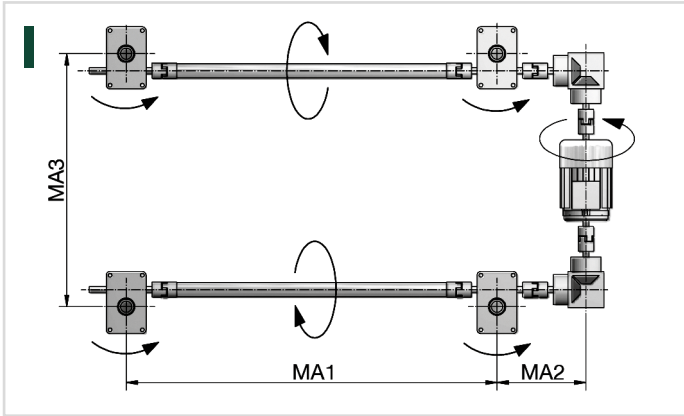
核对清单 | 表3-系统布局



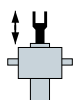
图中显示内容是最常见的布局。
如果设计有所不同，请确保检查旋转方向！

问卷表

核对清单 | 表3-系统布局



图中显示内容是最常见的布局。
如果设计有所不同，请确保检查旋转方向！



问卷表

核对清单 | 表5-组件清单 S

类型：

SN (移动螺杆·常速)

SL (移动螺杆·低速)

变化：

Tr螺杆

SIFA安全螺母

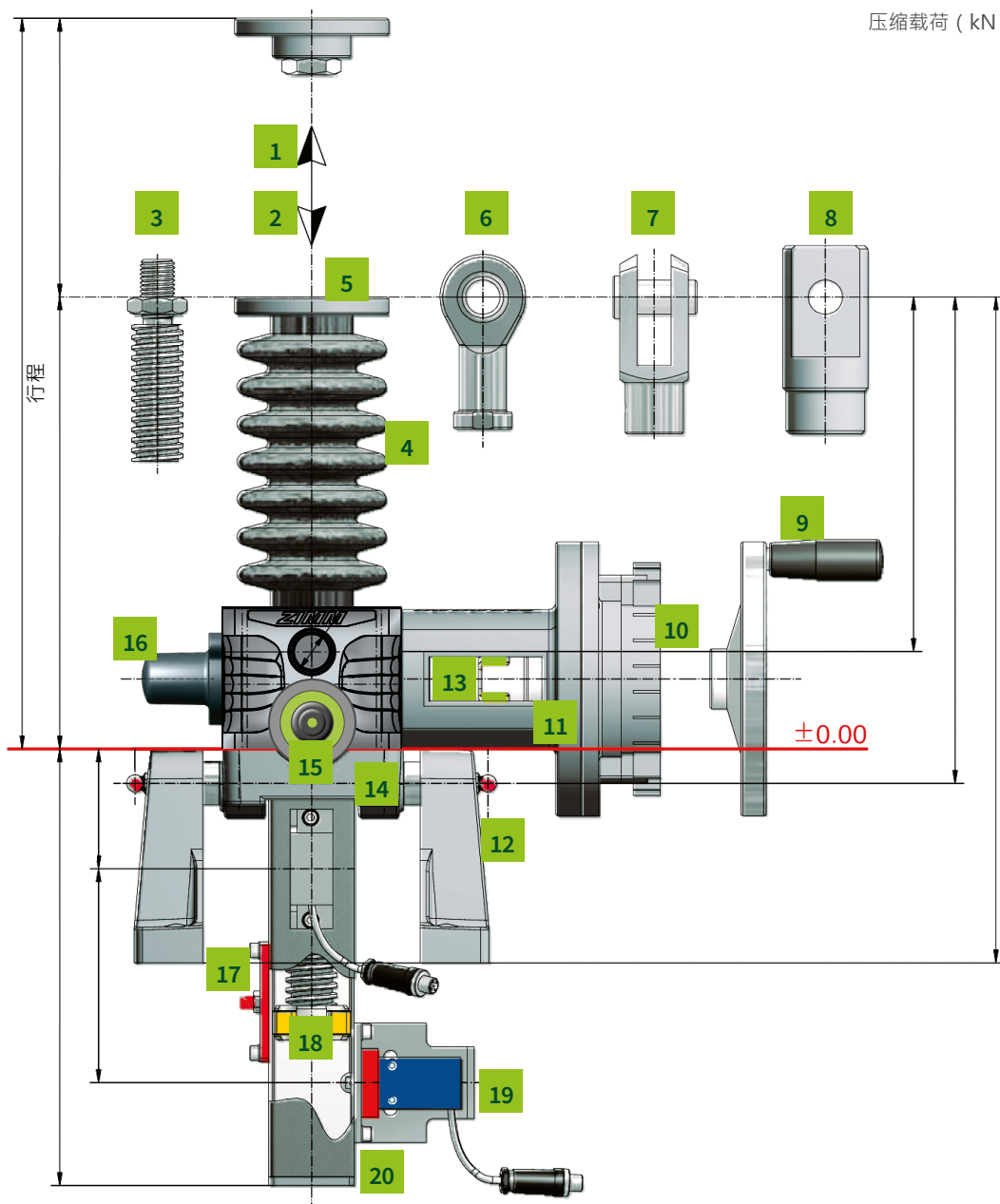
带SIFA监视

KGT滚珠丝杆

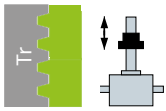
行程：

_____ mm

- 1. 拉伸载荷 (kN) : 静态 _____
- 拉伸载荷 (kN) : 动态 _____
- 2. 压缩载荷 (kN) : 静态 _____
- 压缩载荷 (kN) : 动态 _____



- 3. 标准螺杆端
- 4. 防尘罩FB
螺旋弹簧盖SF
- 5. 固定法兰BF
- 6. 杆端KGK
- 7. 叉端GK
- 8. 枢轴支承端SLK
- 9. 手轮HR
- 10. 带制动电机
不带制动的电机
- 11. 电机法兰MF
- 12. 枢轴安装座LB
- 13. 联轴器KUZ
- 14. 枢轴支承板KAR
- 15. 润滑器Z-LUB
- 16. 防护盖SK
- 17. 润滑条SL
- 18. 旋转保护VS
逃逸保护AS
- 19. 2x限位开关ES
- 20. 保护套管SRO
枢轴支撑管STRO



问卷表

核对清单 | 表6-组件清单 R

类型：

RN (移动螺杆·常速)

RL (移动螺杆·低速)

变化：

Tr螺杆

SIFA安全螺母

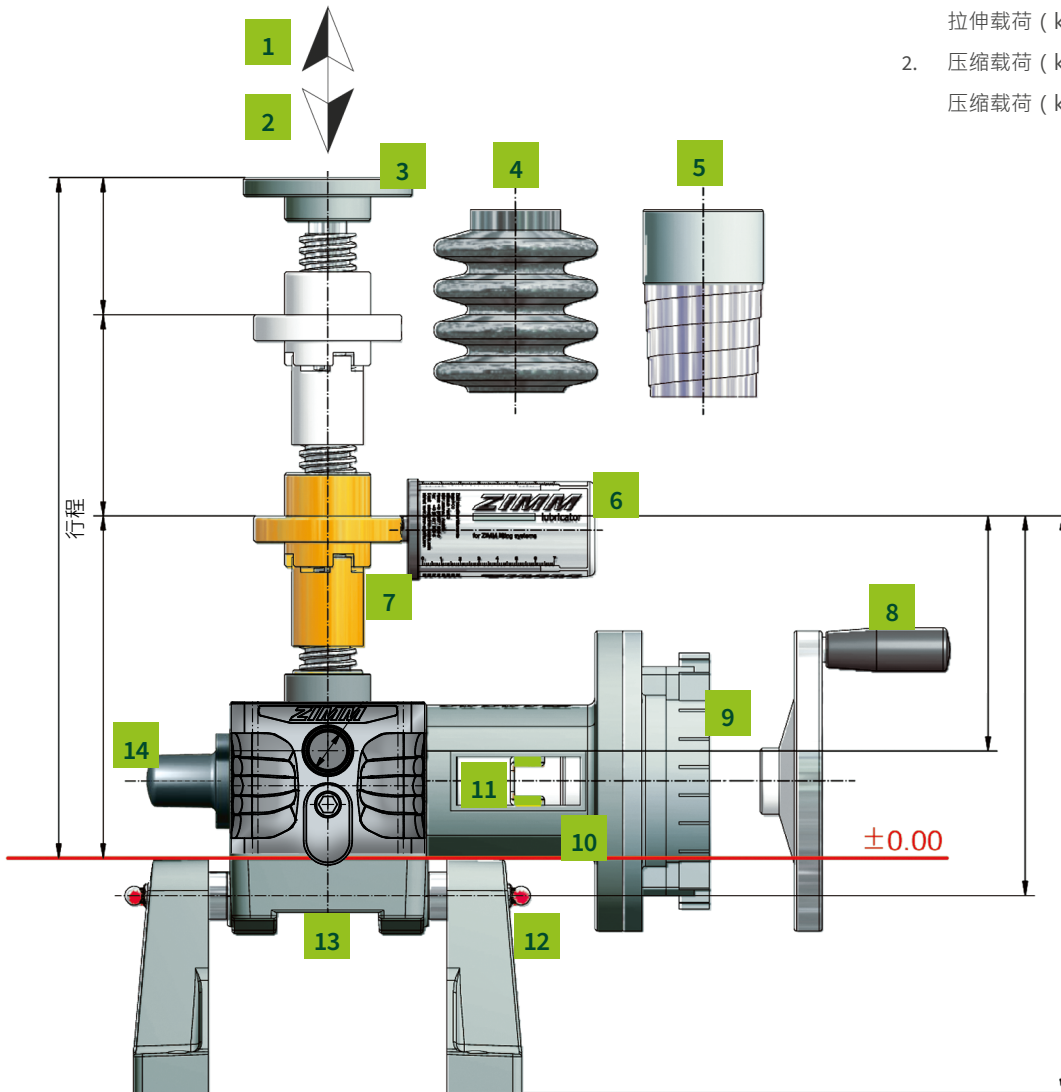
带SIFA监视

KGT滚珠丝杆

行程：

_____ mm

1. 拉伸载荷 (kN) : 静态 _____
拉伸载荷 (kN) : 动态 _____
2. 压缩载荷 (kN) : 静态 _____
压缩载荷 (kN) : 动态 _____



3. 反向支承板GLP
4. 防尘罩FB
5. 螺旋弹簧盖SF
6. 润滑器Z-LUB
7. 双螺母DM
Tr法兰螺母FM
万向接头DMA
KGT法兰螺母KGT-F
自对准螺母PM
免润滑螺母FFDM
驱动法兰TRMFL
SIFA安全螺母
磨损监测 -
SIFA控制
8. 手轮HR
9. 带制动电机
不带制动的电机
10. 电机法兰MF
11. 联轴器KUZ
12. 枢轴安装座LB
13. 枢轴支承板KAR
14. 防护盖SK