

问卷表

核对清单 | 表1-参数

1. 最大提升力 (kN)

| | | | | | | | |
|-------|----------|------|----------|------|----|------|----|
| 每个推杆 | _____ kN | 整个系统 | _____ kN | 安装轴 | 垂直 | 水平 | 旋转 |
| 拉伸力 | _____ kN | 压缩力 | _____ kN | 载荷类型 | | | |
| 载荷：静态 | _____ kN | 动态 | _____ kN | | 平滑 | 冲击载荷 | 振动 |

2. 最大提升/行程 _____ mm 有效工作行程 _____ mm

3. 提升速度

_____ mm/s

i 参见标准目录册电动推杆可用的行程速度表

4. 工作系数、工作周期、周期描述

_____ 每小时行程 _____ 每天行程 每天工作时间： 8 16 24

i 对于工作系数较大行程较长的情况，请在下页提供详细描述

5. 电机 三相交流电机 带制动器 手动释放 _____

6. 运行环境 干燥 潮湿 多尘 碎屑 _____

导引运动 无导轨

环境温度： 最低 _____ °C 最高 _____ °C (当 <10°C 和 >40°C 时)

i 如果可能，请在下一页提供准确的描述或草图

7. 标准布局编号： _____ 尺寸： MA1 _____ MA2 _____ MA3 _____ MA4 _____ MA5 _____

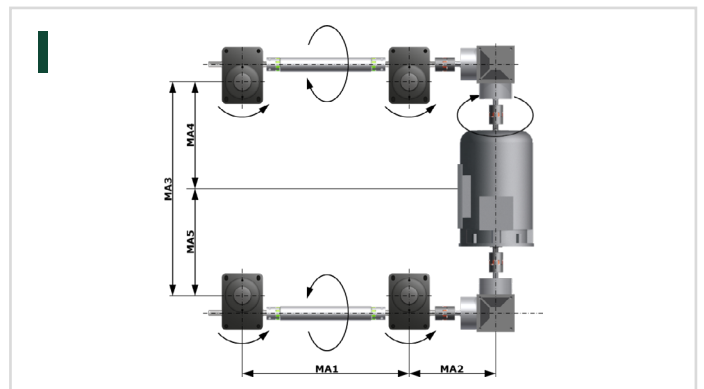
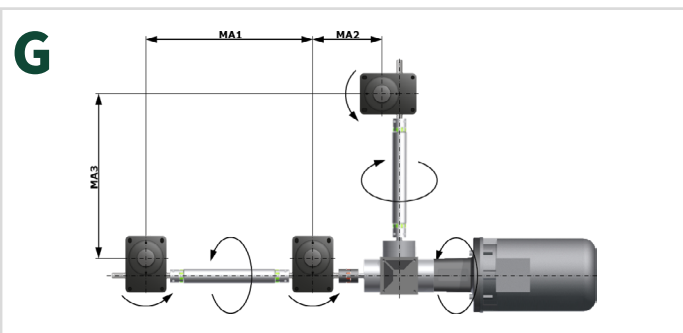
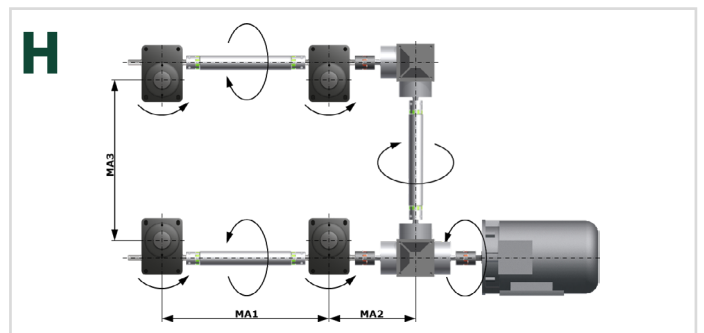
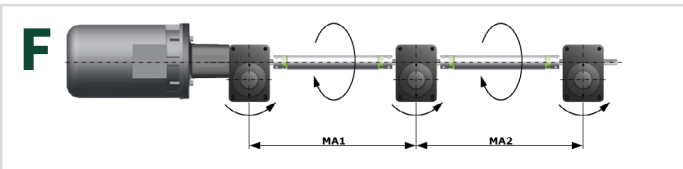
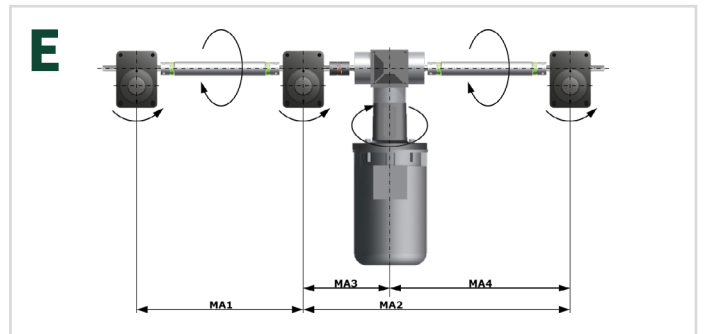
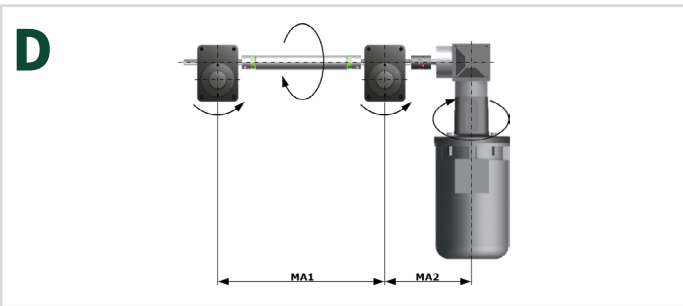
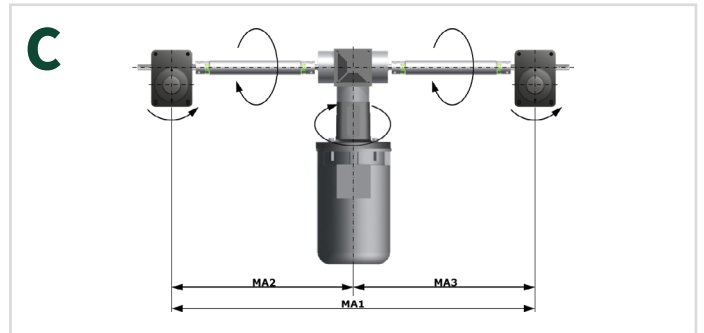
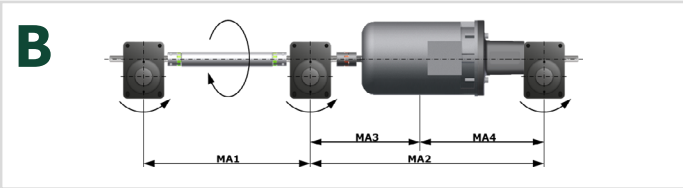
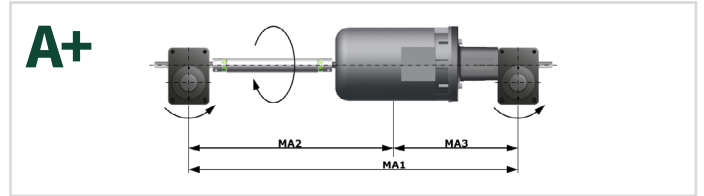
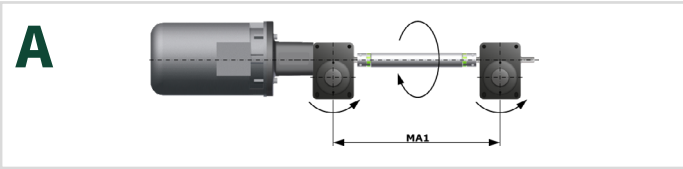
参见标准布局、核对清单表3和表4 (适用于多提升机系统)

8. 所需数量 _____ 系列 _____

9. 报价时间 _____ 交货 _____

问卷表

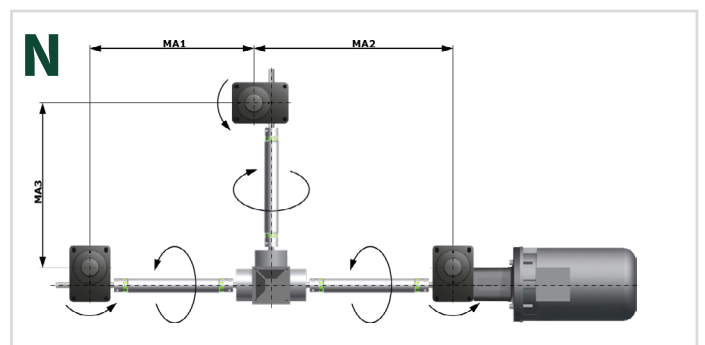
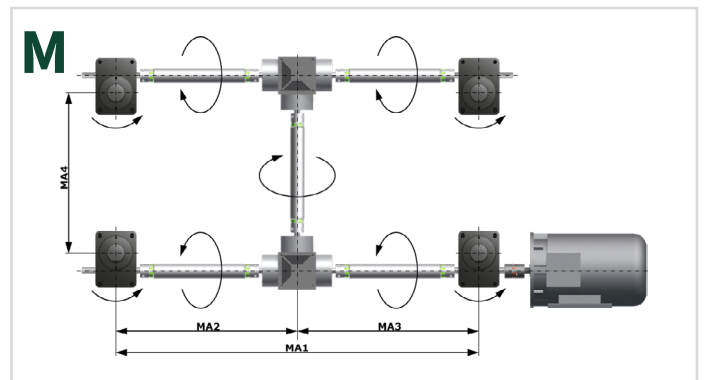
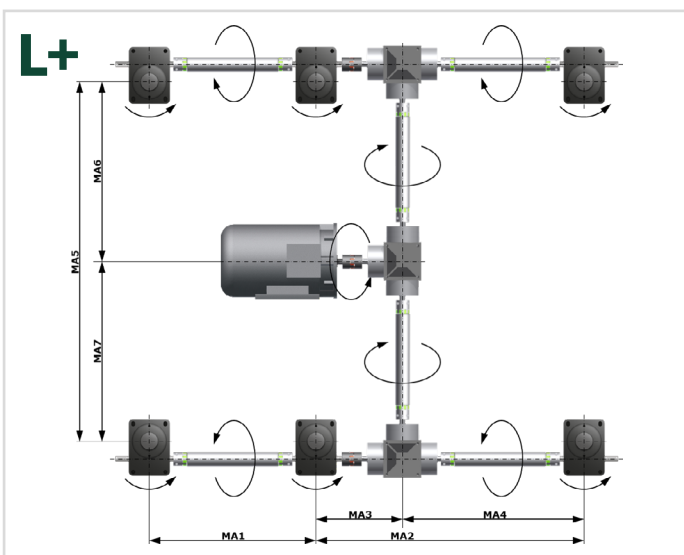
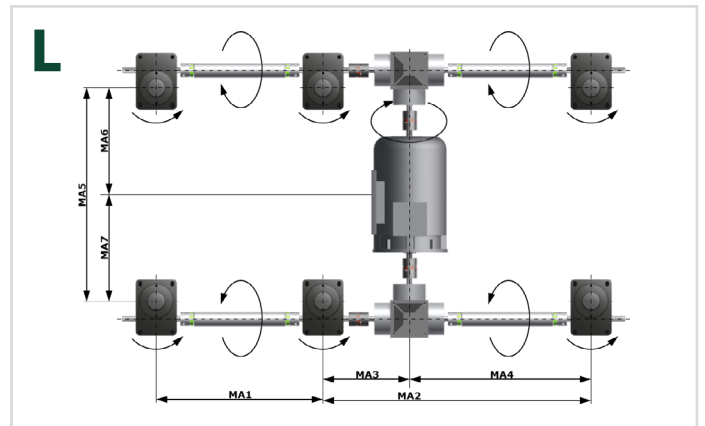
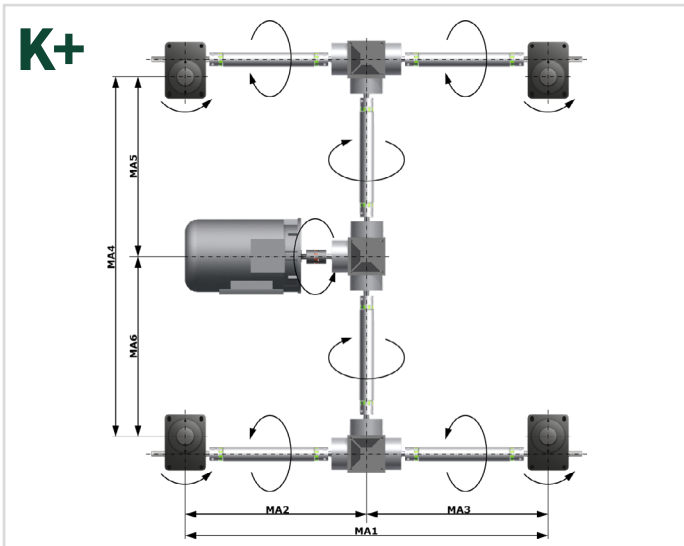
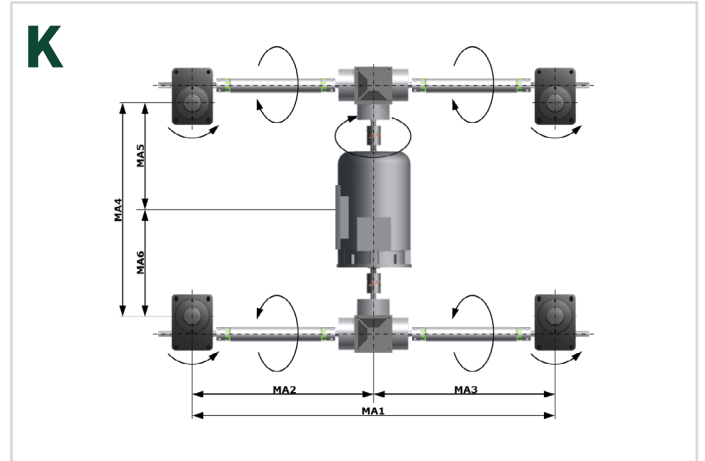
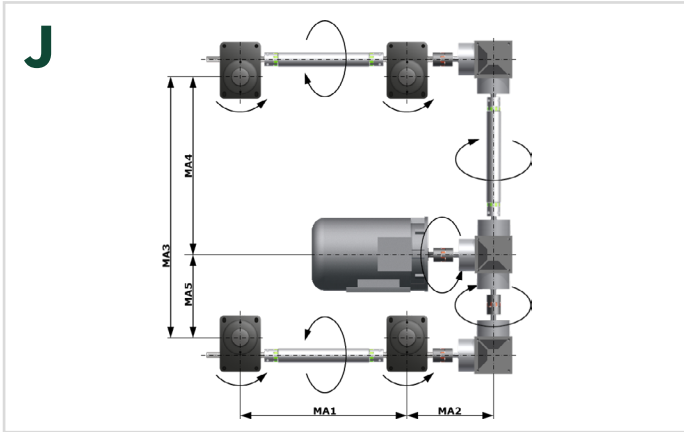
核对清单 | 表3-系统布局



图中显示内容是最常见的布局。
如果设计有所不同，请确保检查旋转方向！

问卷表

核对清单 | 表4-系统布局



图中显示内容是最常见的布局。
如果设计有所不同，请确保检查旋转方向！



问卷表

核对清单 | 表5-组件清单

类型：

____ 常速

____ 低速

变化：

____ Tr螺杆

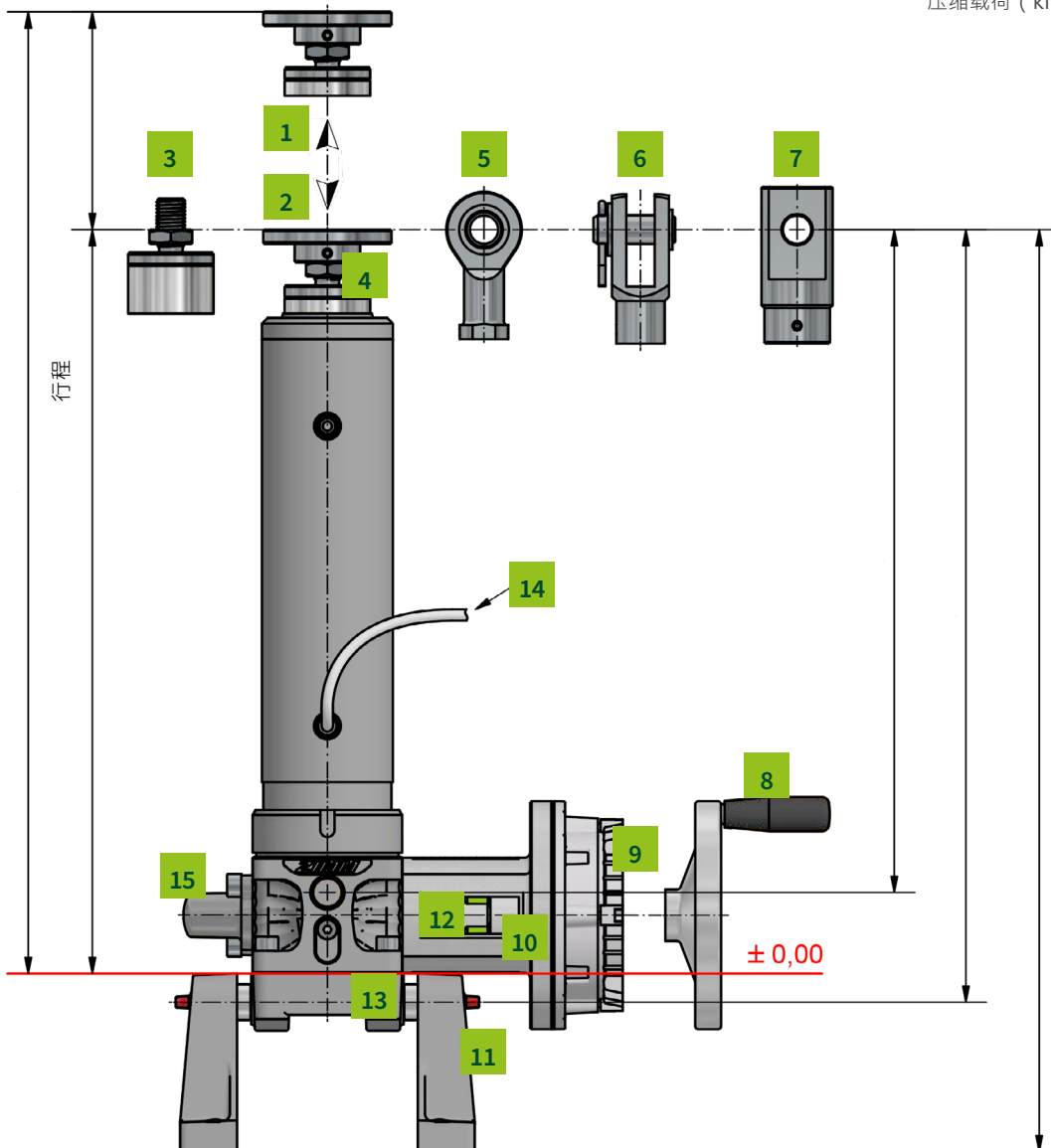
____ SIFA安全螺母

____ KGT滚珠丝杆

行程：

_____ mm

- 1. 拉伸载荷 (kN) : 静态 _____
- 拉伸载荷 (kN) : 动态 _____
- 2. 压缩载荷 (kN) : 静态 _____
- 压缩载荷 (kN) : 动态 _____



- 3. 标准
- 4. 固定法兰BF
- 5. 杆端K GK
- 6. 叉端GK
- 7. 枢轴支承端SLK
- 8. 手轮HR
- 9. 带制动电机
 不带制动的电机
- 10. 电机法兰MF
- 11. 枢轴安装座LB
- 12. 联轴器KUZ
- 13. 枢轴支承板KAR
- 14. 润滑器
 (可程序控制)
- 15. 防护盖SK

选型流程

电动推杆或提升系统



注意：
提交询价单和下订单时，请务必根据核对清单指定参数（载荷、速度.....），以便我们可以再次检查应用情况。